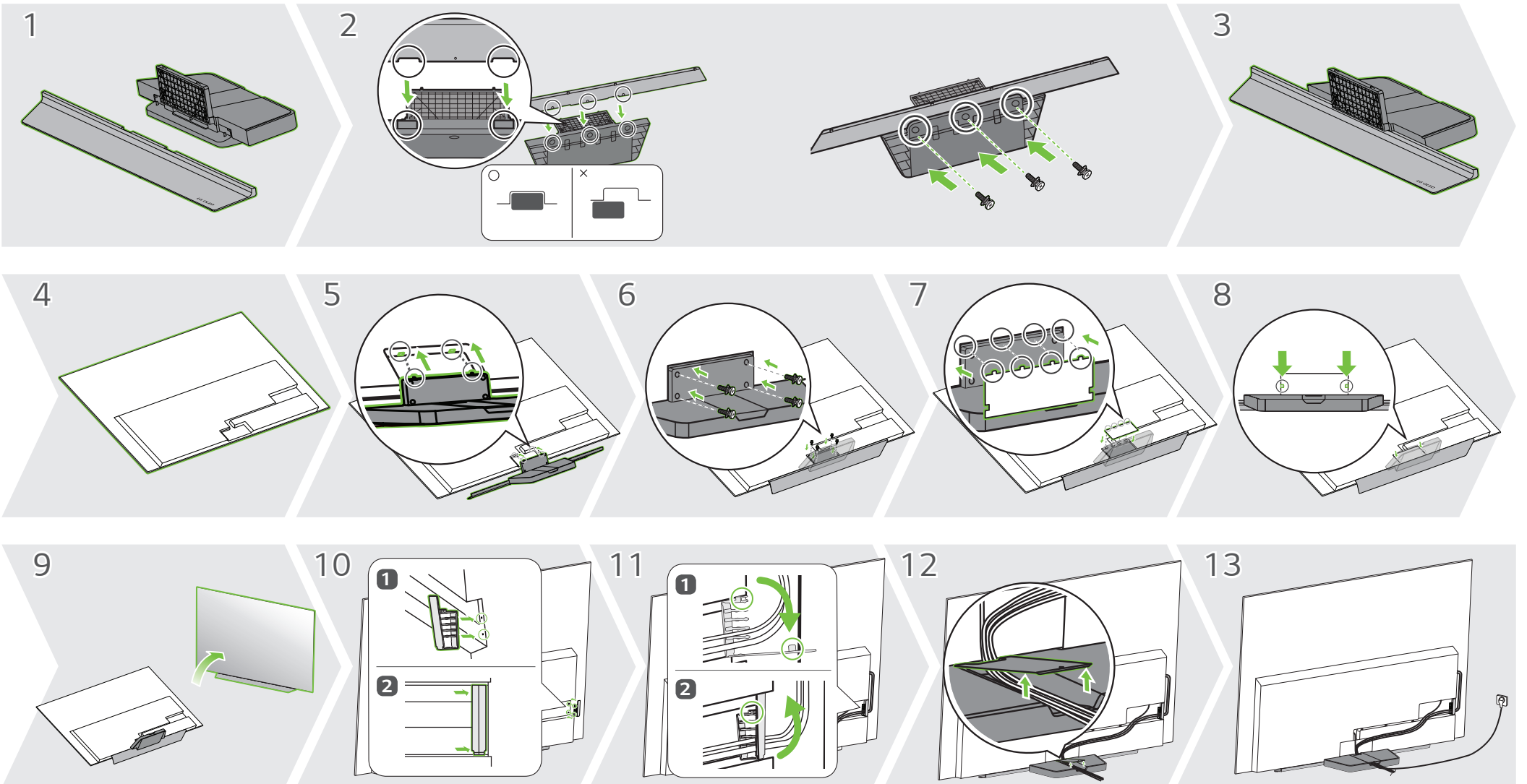
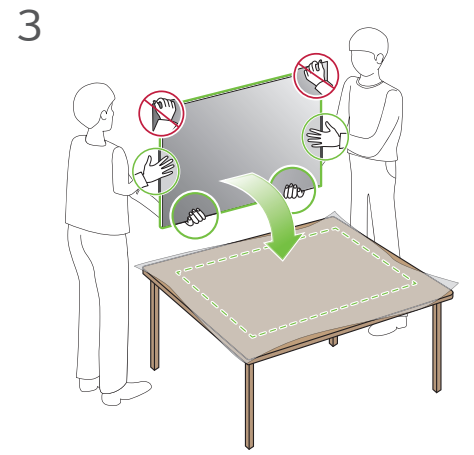
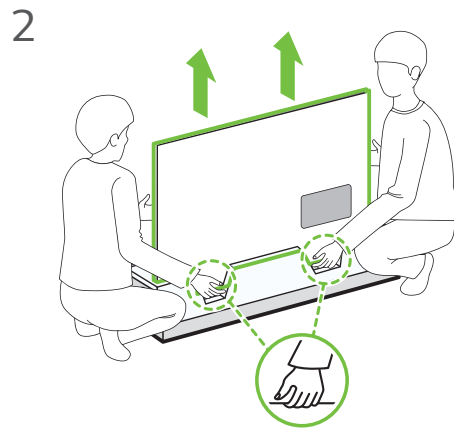
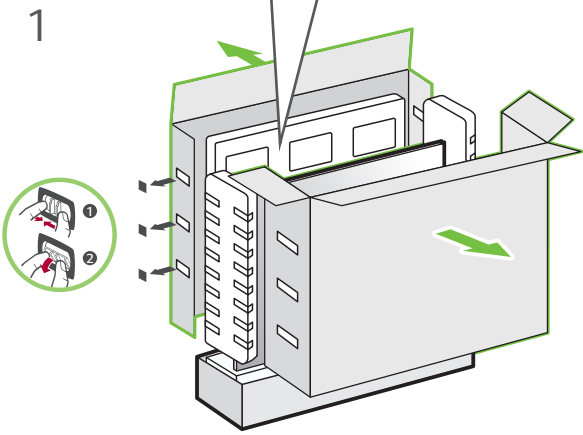
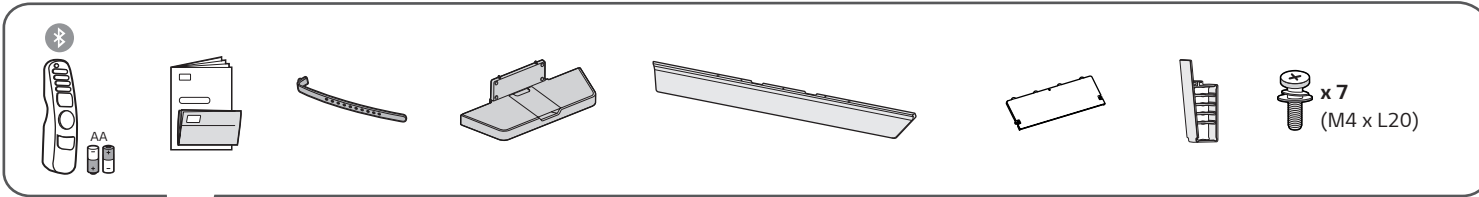
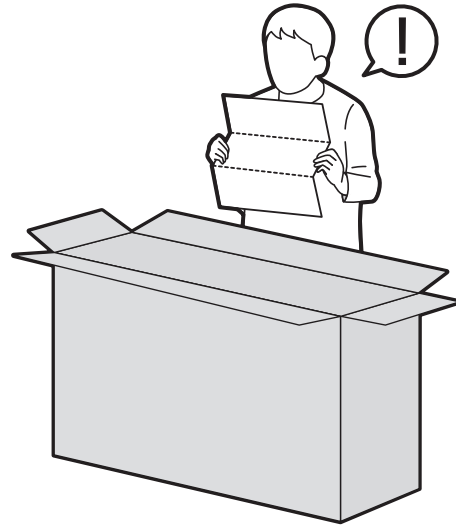
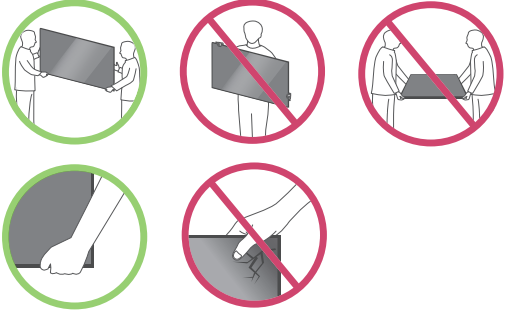
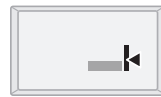
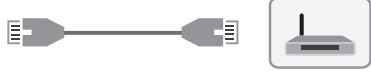
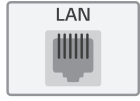
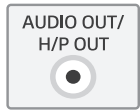
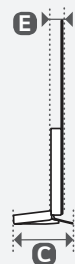
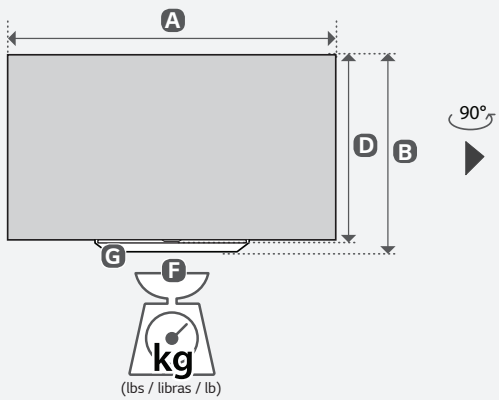


OLED83C1PUA
OLED83C1AUA





A, B, C, D, E : mm (inches / pulgadas / po)
F, G : kg (lbs / libras / lb)



MODELS	A		B		C		D		E		F		F-G		Power consumption	
MODELOS	A		B		C		D		E		F		F-G		Consumo de potencia	
MODÈLES	A		B		C		D		E		F		F-G		Consommation électrique	
OLED83C1PUA	1,851	1 851	1,092	1 092	279	279	1,062	1 062	55,3	55,3	41,6	41,6	32,3	32,3	776 W	
OLED83C1AUA	(72,8)	(72,8)	(42,9)	(42,9)	(10,9)	(10,9)	(41,8)	(41,8)	(2,1)	(2,1)	(91,7)	(91,7)	(71,2)	(71,2)		
Power requirement / Alimentación requerida / Alimentation										AC 120 V- 50/60 Hz						



ENGLISH Read **Safety and Reference**.

ESPAÑOL Leer **Seguridad y Consultas**.

FRANÇAIS Lisez **Sécurité et références**.

ENGLISH

Easy Setup Guide

Please read this manual carefully before operating your set and retain it for future reference.

ESPAÑOL

Guía Rápida de Configuración

Lea atentamente este manual antes de poner en marcha el equipo y consérvelo para futuras consultas.

FRANÇAIS

Guide de configuration rapide

Avant d'utiliser l'appareil, veuillez lire attentivement ce manuel et le conserver pour pouvoir vous y reporter ultérieurement.

⊕ : Depending upon model / Según el modelo / Selon le modèle