

SERIE **M4**
LED



Calidad de Imagen Superior

28MT48S-PZ

EAN: 8806087769012

webOS 2.0



webOS 2.0

SmartTV WebOS 2.0: Plataforma SmartTV WebOS Lite. Sistema SmartTV lineal de fácil acceso, muy sencillo de utilizar y descubrir sin necesidad de entrar en ningún menú. Accede a cientos de contenidos de Vídeo bajo Demanda, series, películas, canales de TV, descarga de aplicaciones, juegos y navega libre por internet (html5). El más completo y fácil para disfrutar.

DVB T2

Sintonizador TDT2 HD, Cable y Satélite.

Sintoniza todos los canales TDT en Alta Definición, Cientos de canales Satélite en HD si dispones de parabólica privada o comunitaria, y canales de tu operador de cable sin ningún sintonizador externo adicional. Sintonizador TDT Compatible con el nuevo estándar de modulación DVB-T2

Multi Tuner



Smart Share: Si dispones de un Smartphone o PC compatible con tecnología Miracast o WiDi (PC), emparejalo con el TV. Esta función permite ver en la pantalla del TV, exactamente la misma pantalla de tu Smartphone o PC, tanto si navegas por Internet, abres Juegos, Aplicaciones, Escritorio, fotos o vídeos en HD.



Divx/AVI/WMV/ASF/3GP/3GP2/MP4/M4V/MOV/MKV
MP3/AAC/WMA/OGG/M4A
JPG/BMP/PNG



Procesador Triple XD Engine: Optimiza el rendimiento del Televisor, para mejorar la calidad de imagen y acelerar los procesos de Procesado de Imagen.

SÍGUENOS EN:



www.facebook.com/LGespana



www.twitter.com/LG_ES



www.lgblog.es

SERIE

M5

LED



Calidad de Imagen Superior

SINTONIZADORES

Receptor DVB-T2 FULL HD MPEG4 (H.264)
PAL I, PAL/SECAM BG/DK, Secam L/L'
Receptor de Cable DVB-C
Receptor de Satélite DVB-S2
hbbtv TDT híbrida

PANTALLA

Tecnología LED
Resolución: HD Ready 1366 X 768
8 Bits 16,7 Millones de Colores
Brillo: 200cd/m2
Contraste Dinámico: 5M:1
100Hz MCI (8ms)

VIDEO

8 Modos de Imagen
Procesador Triple XD-Engine

AUDIO

10W. 2 altavoces 5W
Virtual Surround
AVL Auto Volume
Ecualizador

CONEXIONES

Antena RF
Compuesto / Componentes
2 HDMI (1.3)
Euroconector
Ranura PCMCIA
2 USB 2.0 (Divx HD, Música, Fotos)

SmartTV WebOS 2.0

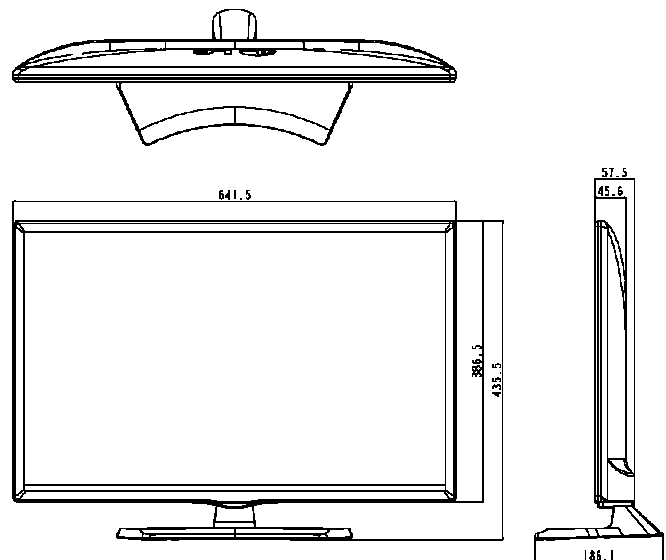
WiFi Integrado
App Store: Miles de aplicaciones y juegos
Videoclubes online, series y canales de TV
Navegador Libre, HTML.5
Controla el TV desde Smart/iPhone
Compatible con teclados y ratones Externos

OTRAS PRESTACIONES

Reloj Interno (Auto/Manual)
Sleep timer
EPG/Teletexto
Audio Descripción

DIMENSIONES

Sin Soporte VESA 100x100
641.5 x 57.5 396.3 mm(4,5Kg)
Con Soporte
641.5 x 186.1 x 435.5 mm (4,7Kg)



“Advertencia: La información contenida en la ficha técnica de producto tiene un carácter general e indicativo. LG Electronics España (LGEES) realiza los mejores esfuerzos en asegurar la precisión de la información contenida en ella, no obstante LGEES no puede garantizar la veracidad, autenticidad, adecuación y exactitud de la información contenida en la ficha.”