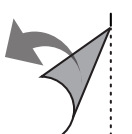
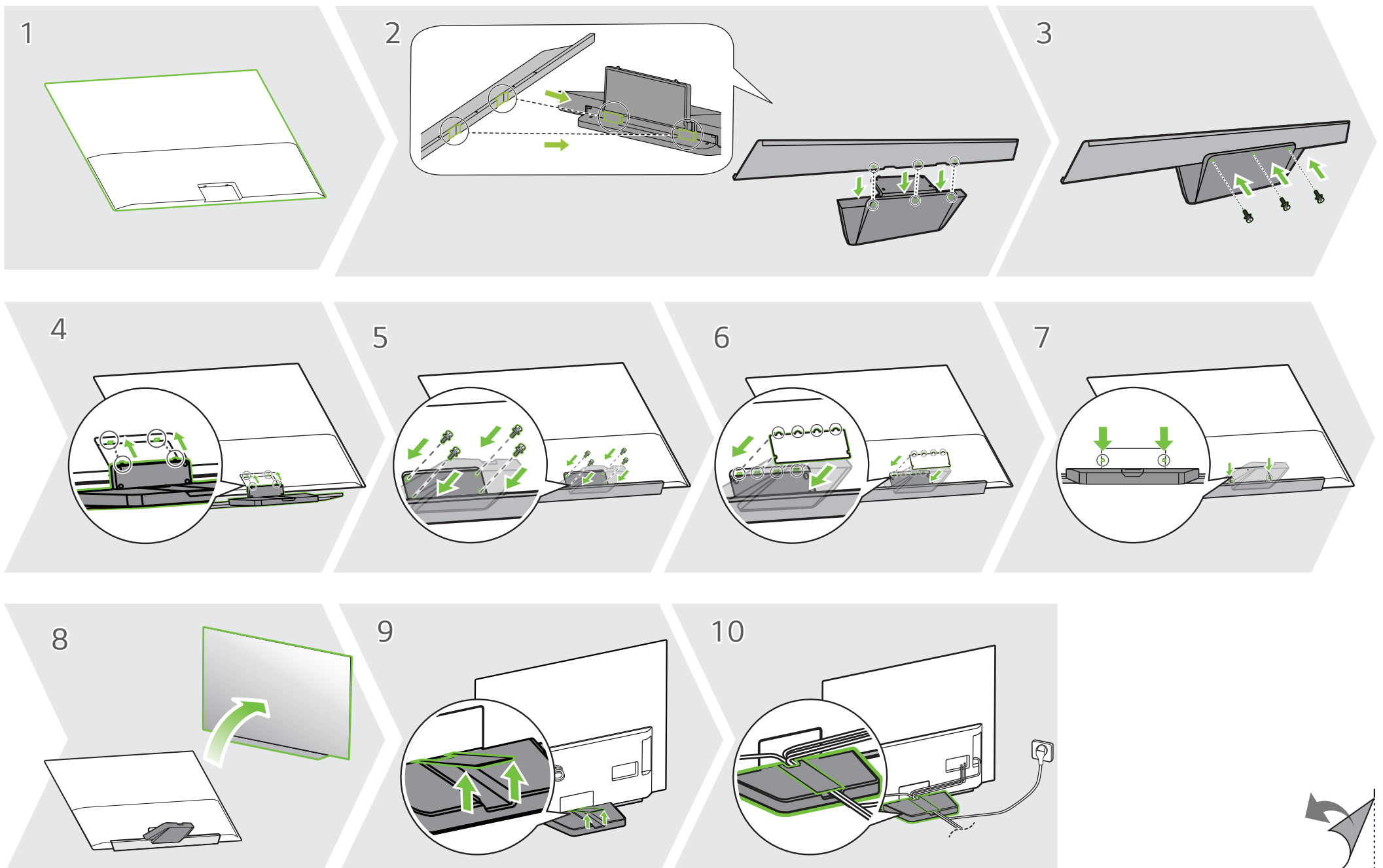
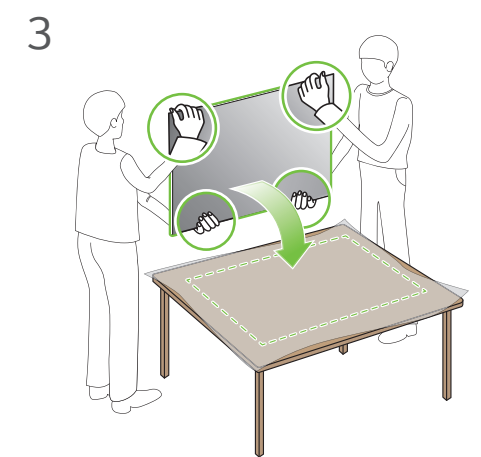
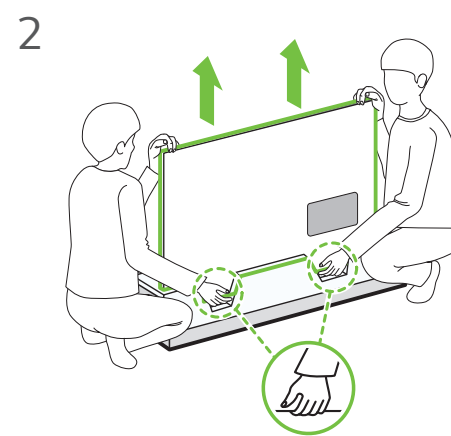
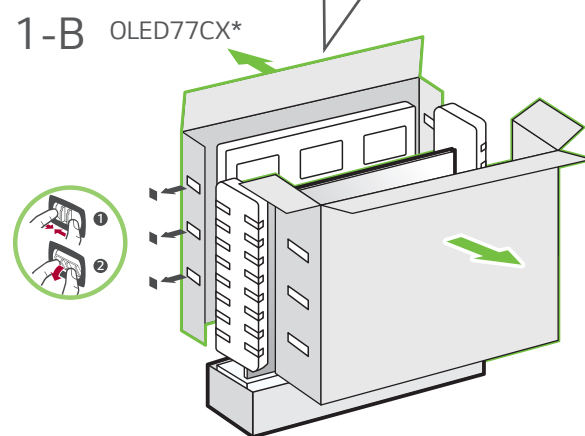
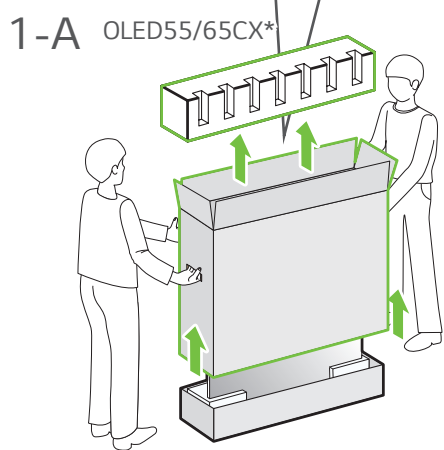
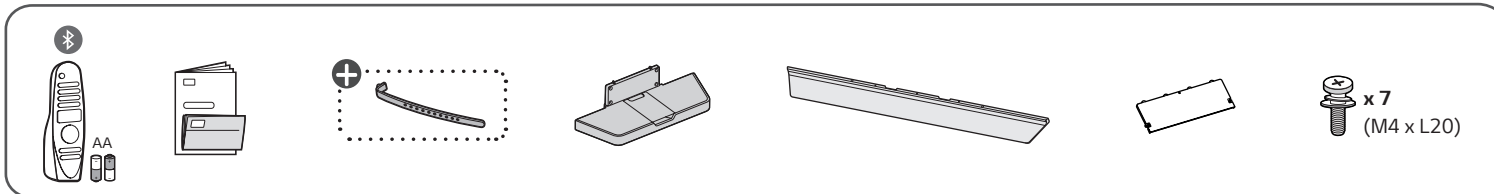
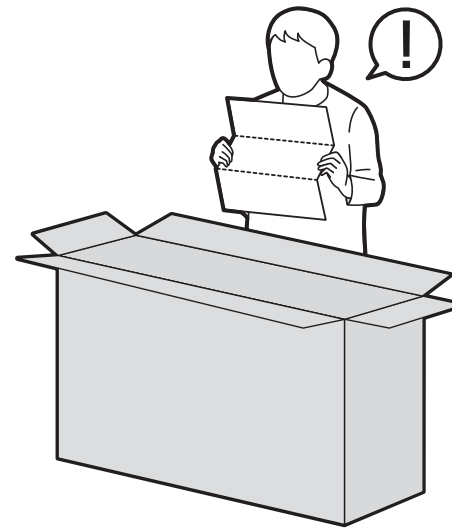
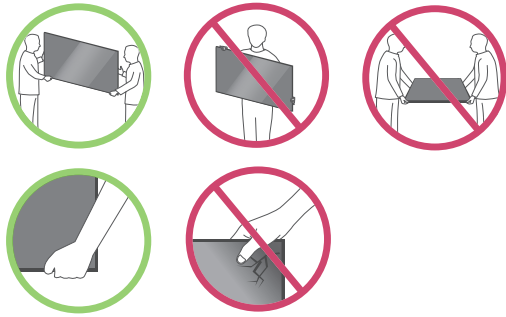
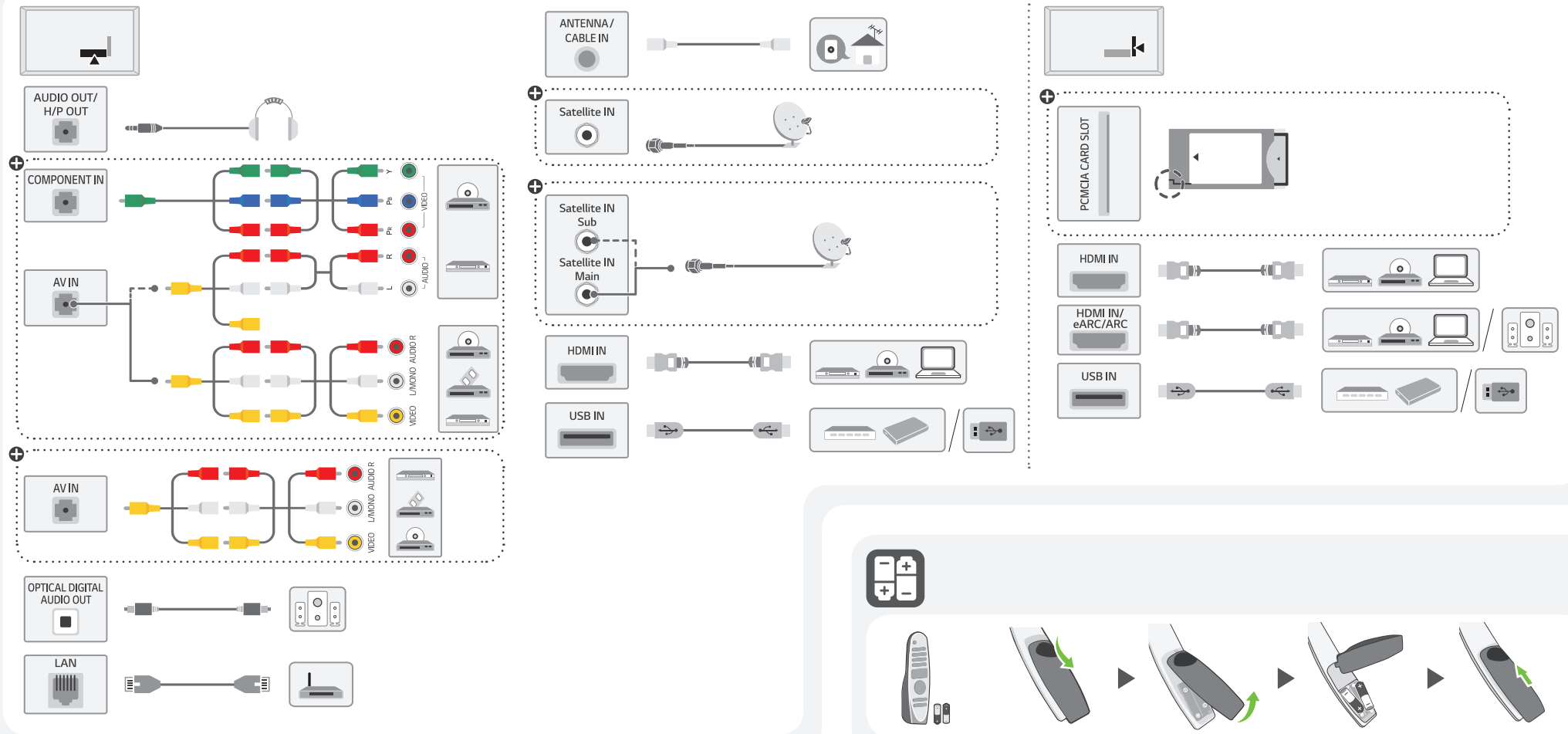


OLED55CX*
OLED65CX*
OLED77CX*

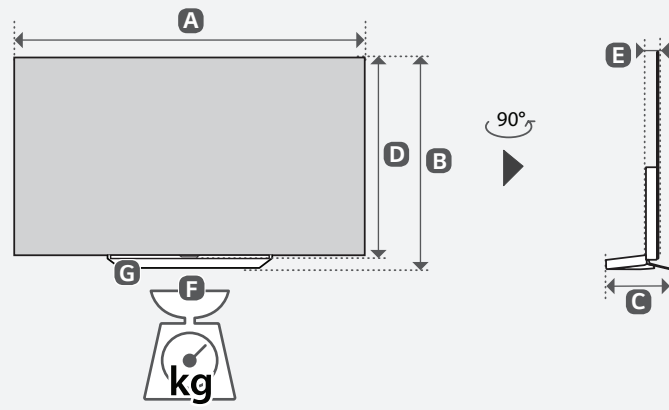
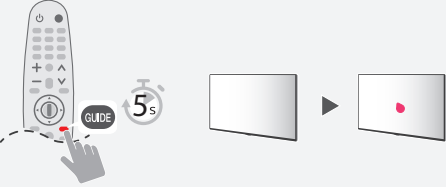
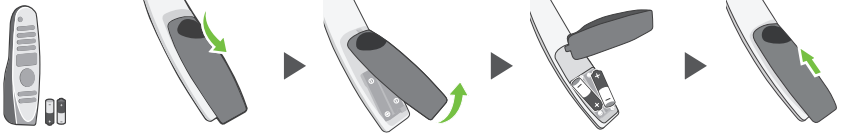




OLED55/65CX*



OLED77CX*



	A	B	C	D	E	F	F-G
	(mm)				(kg)		
OLED55CX3LA OLED55CX6LA OLED55CX9LA OLED55CXRLA OLED55CX5LB OLED55CX8LB	1228	738	251	706	46.9	23.0	18.9
OLED65CX3LA OLED65CX6LA OLED65CX9LA OLED65CXRLA OLED65CX5LB OLED65CX8LB	1449	862	251	830	46.9	32.6	24.0
OLED77CX3LA OLED77CX6LA OLED77CX9LA OLED77CXRLA	1723	1023	269	993	55.3	35.9	26.7
Power requirement				AC 100-240 V ~ 50 / 60 Hz			



- | | | | | | |
|-------------|---|------------|---|-------------|---|
| English | ·Read Safety and Regulatory. | Hrvatski | ·Pročitajte Sigurnost i uskladenost s propisima. | Română | ·Consultați manualul referitor la siguranță și reglementare. |
| Deutsch | ·Lesen Sie die Sicherheitsanweisungen und Richtlinien. | Shqip | ·Lexoni paragrafin " Siguria dhe rregullimi. " | Български | ·Прочетете Безопасност и регулаторни стандарти. |
| Français | ·Lire le document Sécurité et mesures réglementaires. | Bosanski | ·Pročitajte dio Sigurnost i propisi. | Eesti | ·Lugege ohutus- ja normatiivteavet. |
| Italiano | ·Leggere il manuale Sicurezza e normative. | Македонски | ·Прочитajte за безбедноста и регулативата. | Lietuvių k. | ·Perskaitykite Saugos ir norminius reikalavimus. |
| Español | ·Leer Seguridad y normativa. | Svenska | ·Läs Säkerhet och föreskrifter. | Latviešu | ·Izlasiet sadaļu Drošība un normatīvi. |
| Português | ·Ler informações sobre a Segurança e Regulamentos. | Magyar | ·Biztonsági szabályzat megtekintése. | Srpski | ·Pročitajte odeljak Bezbednost i regulatorna pitanja. |
| Nederlands | · Veiligheidsinformatie en regelgeving lezen. | Polski | ·Prosimy o przeczytanie Zasad bezpieczeństwa i uwag dotyczących przepisów. | Norsk | ·Les sikkerhet og forskrifter. |
| Ελληνικά | ·Διαβάστε τις οδηγίες για την ασφάλεια και τους κανονισμούς. | Česky | ·Přečtěte si část Bezpečnost a zákonné předpisy. | Dansk | ·Læs sikkerhed og lovmæssige bestemmelser. |
| Slovenščina | ·Preberite varnostne in regulativne vidike. | Slovenčina | ·Prečítajte si bezpečnostné a regulačné informácie. | Suomi | ·Lue Turvallisuus ja säännökset -osio. |

+ : Depending on model / Abhängig vom Modell / Selon le modèle / In base al modello / En función del modelo / Dependendo do modelo / Afhankelijk van het model / Αν λογα με το μοντ λο / Odvisno od modela / Tipusfüggő / Zależnie od modelu / Závisí na modelu / V závislosti od modelu / În funcție de model / в зависимости от модели / Sõltub mudelist / Priklauso nuo modelio / Atkarībā no modeļa / U zavisnosti od modela / Ovisno o modelu / Né varəsi tē modelit / Ovisno o modelu / во зависност од моделот / Beroende på modell / Avhengig av modell / Afhängigt af modellen / Mallin mukaan