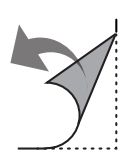
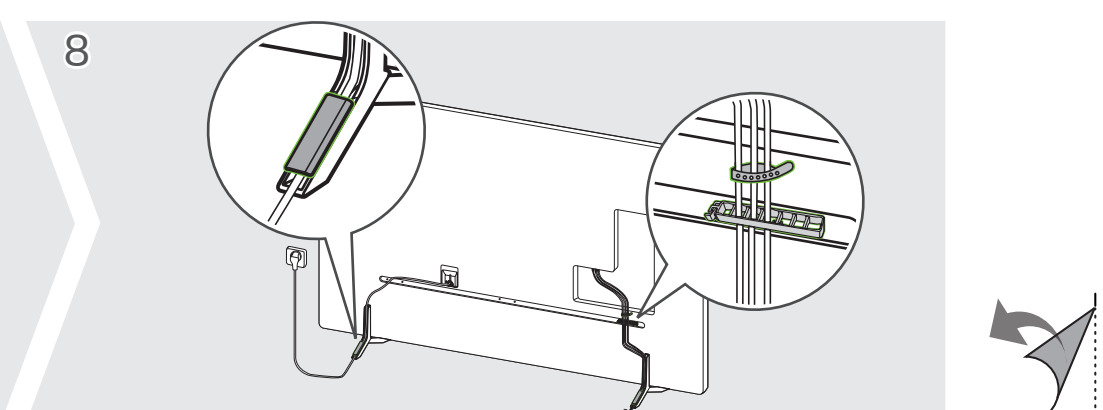
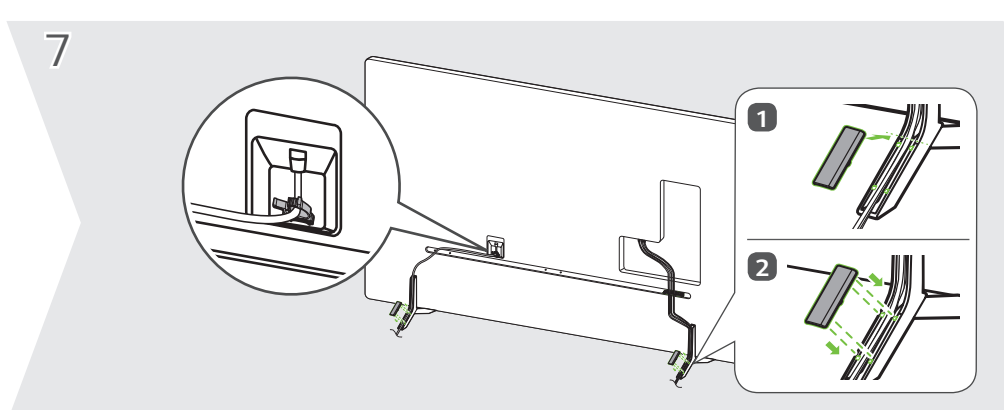
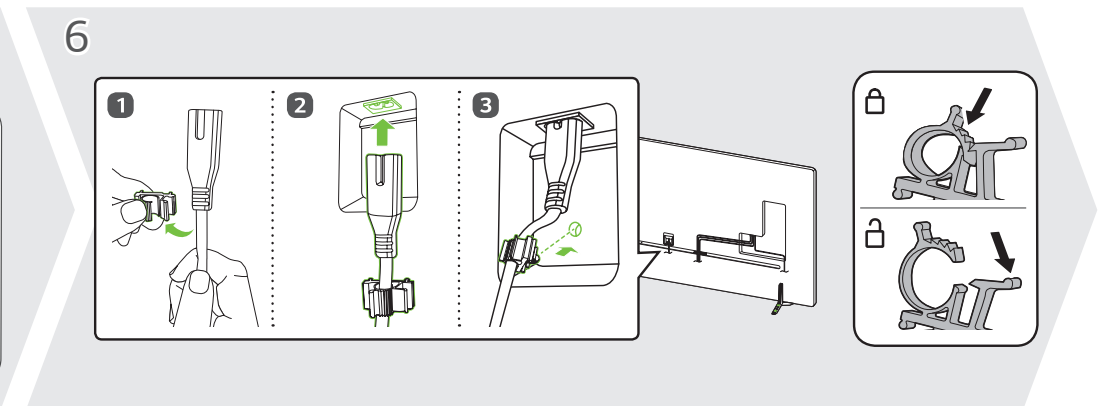
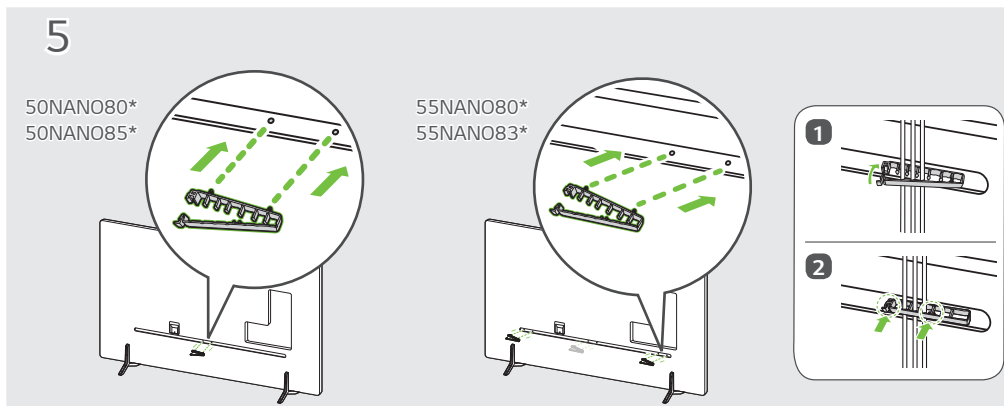
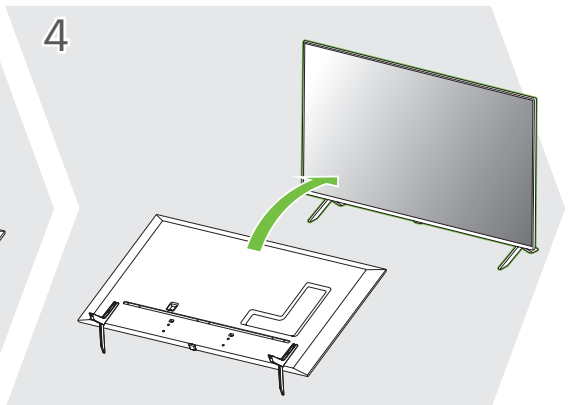
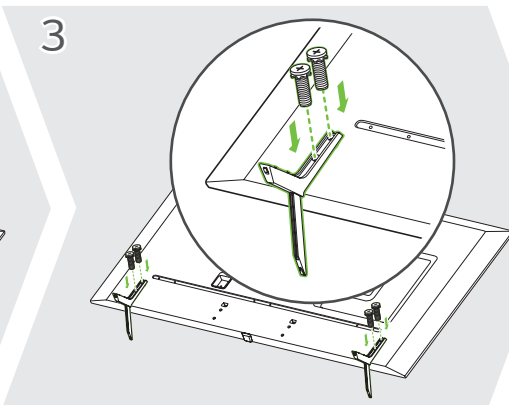
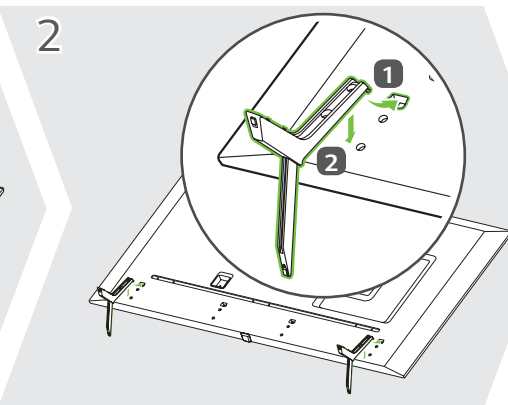
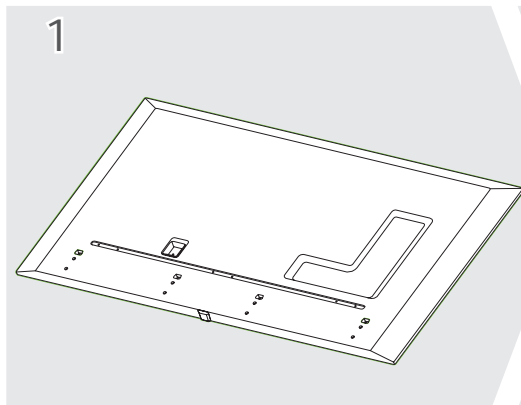
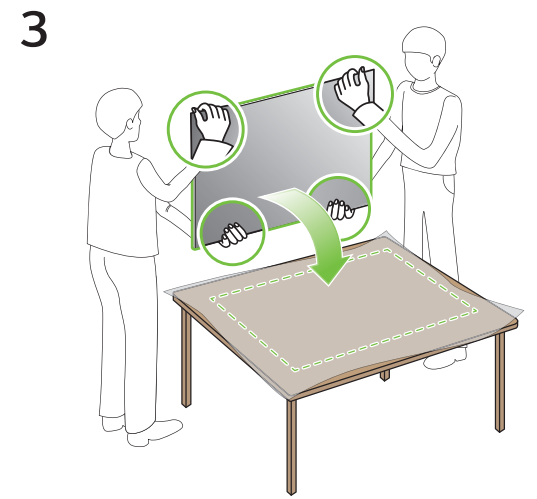
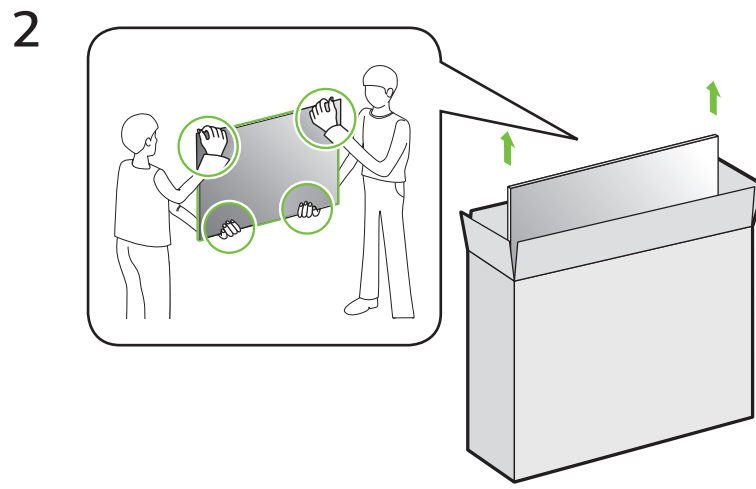
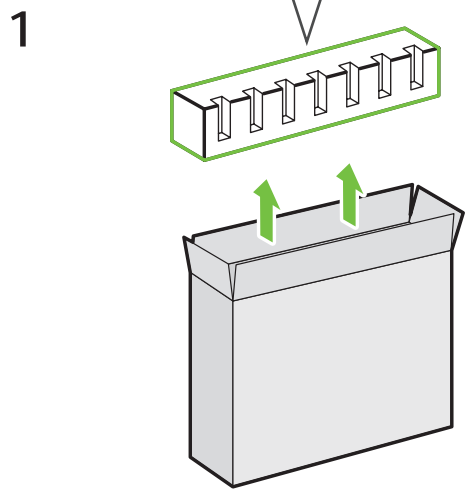
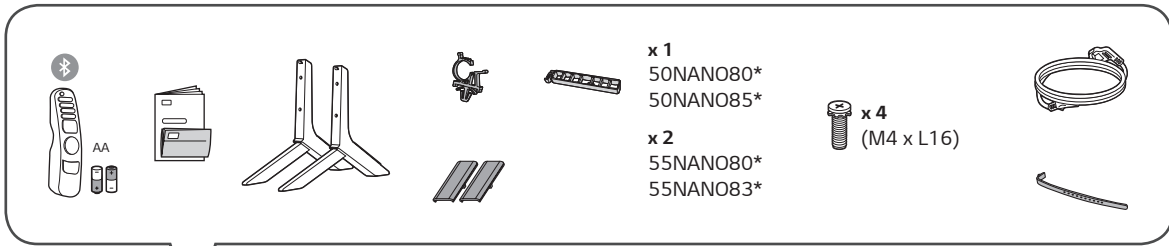
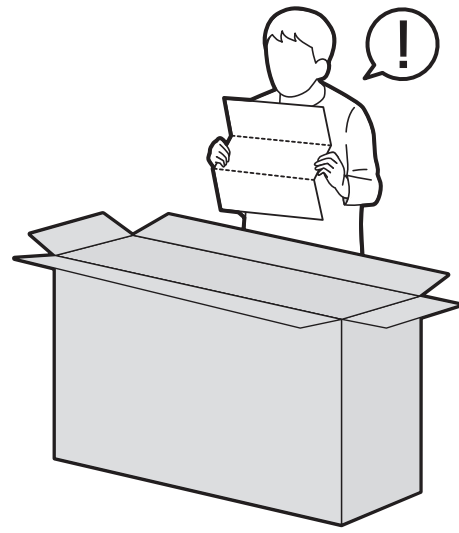
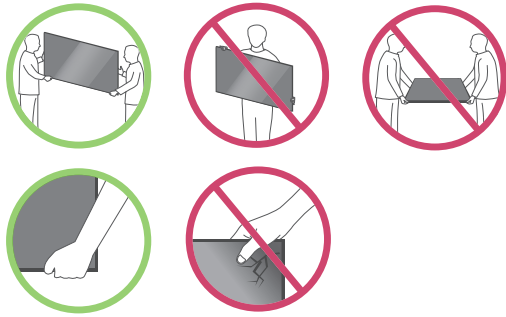
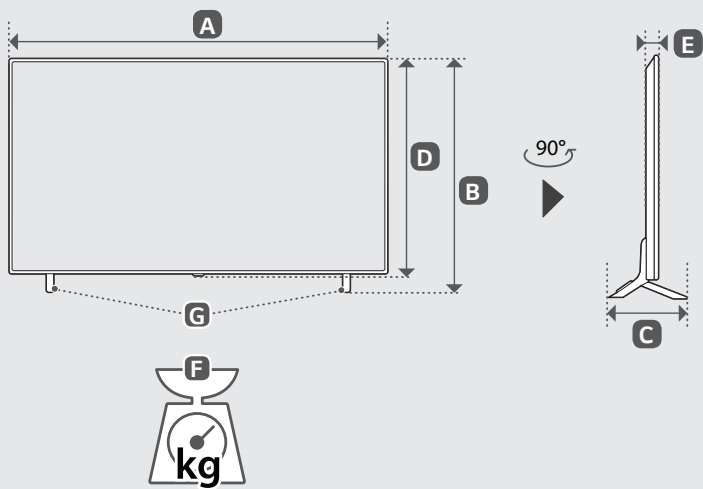
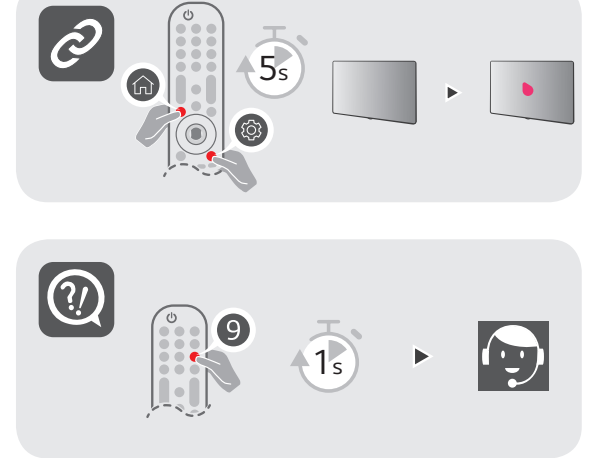
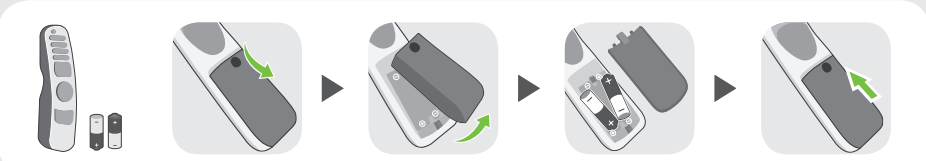
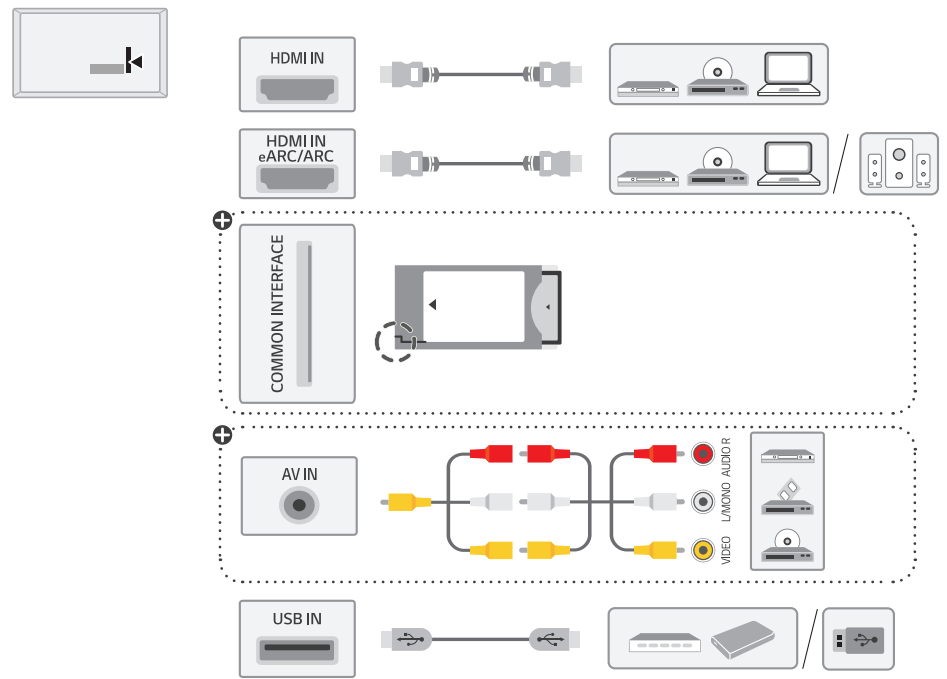
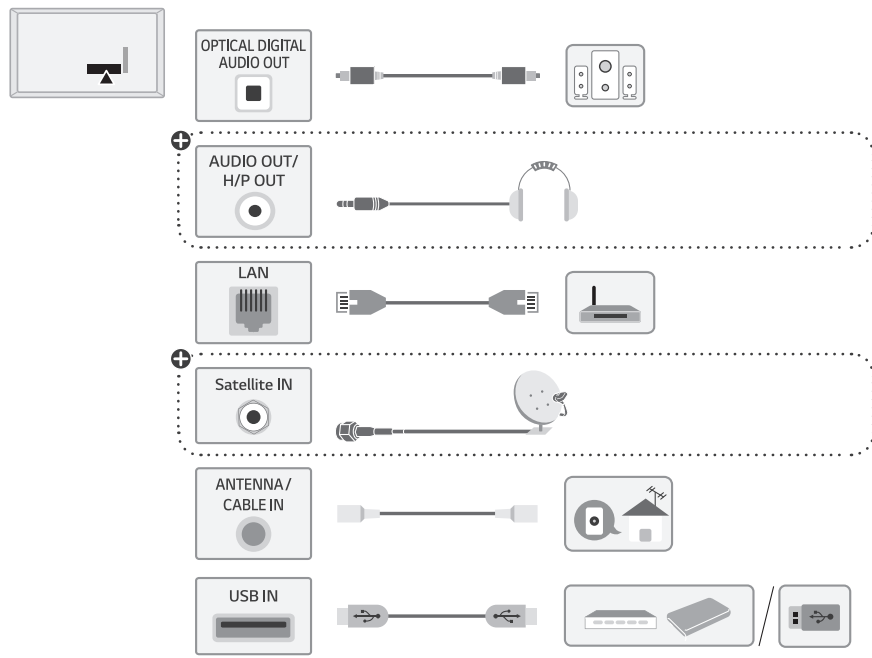


NANO80\*  
NANO83\*  
NANO85\*





	A	B	C	D	E	F	F-G
	(mm)					(kg)	
50NANO80TPA 50NANO80TPZ 50NANO80VPA 50NANO85TPZ	1120	718	257	653	49.2	14.4	14.0
55NANO80TPA 55NANO80TPZ 55NANO80VPA 55NANO83TPZ	1233	781	257	716	44.2	16.7	16.3
Power requirement / متطلبات الطاقة / Alimentation / Requisito de alimentação / แรงดันและความถี่ไฟฟ้า / Nguồn điện yêu cầu						AC 100-240 V - 50 / 60 Hz تيار متردد 240-100 فولت ~ 60 / 50 هرتز	



- English**
- Read **Safety and Reference**.
  - The Analog Gender adapter can be purchased separately at Customer Service.
- العربية**
- قراءة الأمان والمرجع.
  - يمكن شراء النوع التناظري بشكل منفصل من دعم عملاء LG.
- Français**
- Lire le document **Sécurité et référence**.
  - L'adaptateur analogique peut être acheté séparément auprès du SAV.
- Português**
- Consulte o manual **Segurança e referência**.
  - O adaptador analógico pode ser comprado em separado no Serviço de Apoio ao Cliente da LG.
- ภาษาไทย**
- โปรดอ่านคู่มือเรื่องความปลอดภัยและการอ้างอิง
  - สายรวมสัญญาณ Component และ AV สามารถซื้อแยกต่างหากได้ที่ศูนย์บริการของบริษัท
- Tiếng Việt**
- Đọc phần **An toàn và Tham khảo**.
  - Đầu chuyển tín hiệu analog có thể mua riêng tại Trung tâm chăm sóc khách hàng của LG.

+ : Depending on model / حسب الطراز / Selon le modèle / Dependendo do modelo / ขึ้นอยู่กับรุ่น / Tùy theo mã sản phẩm