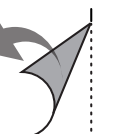
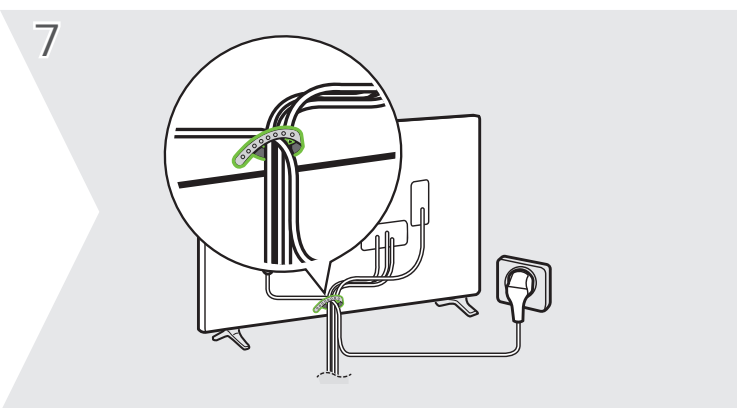
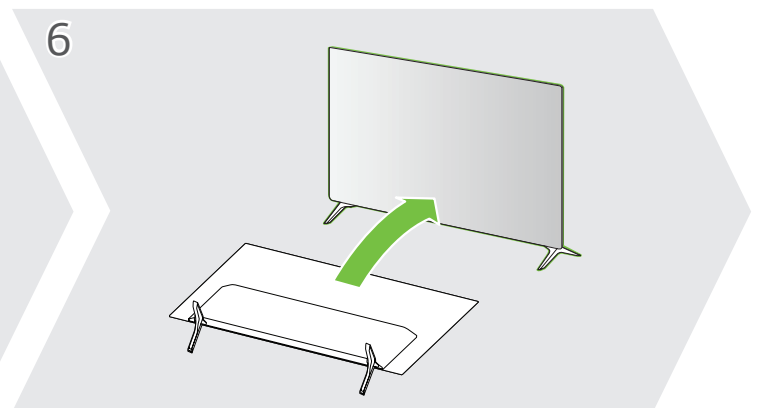
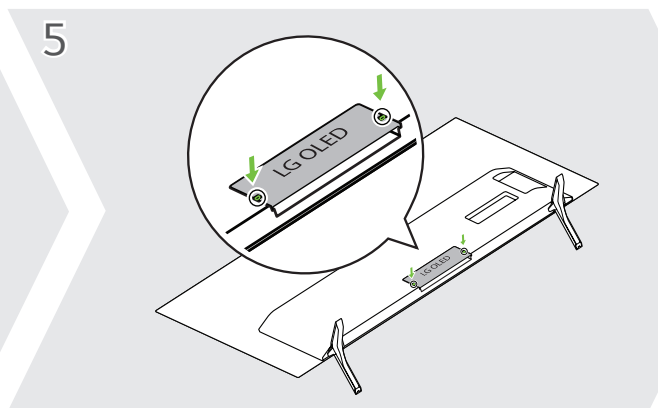
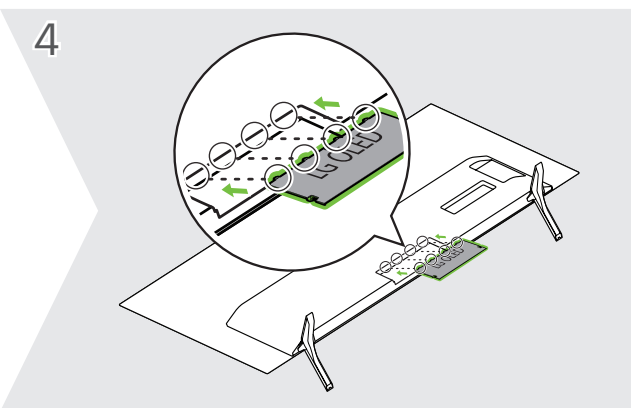
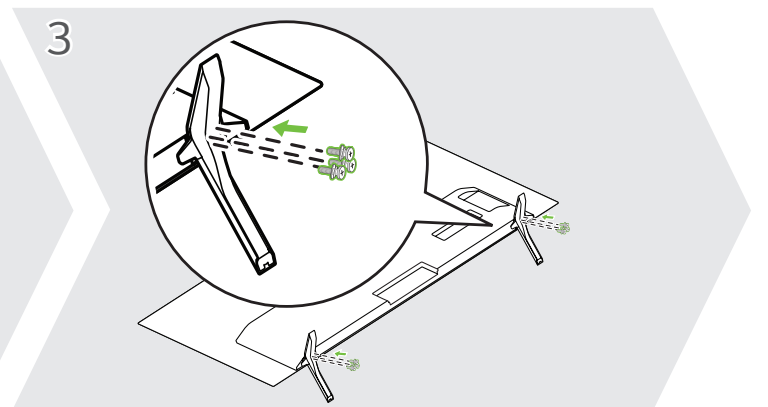
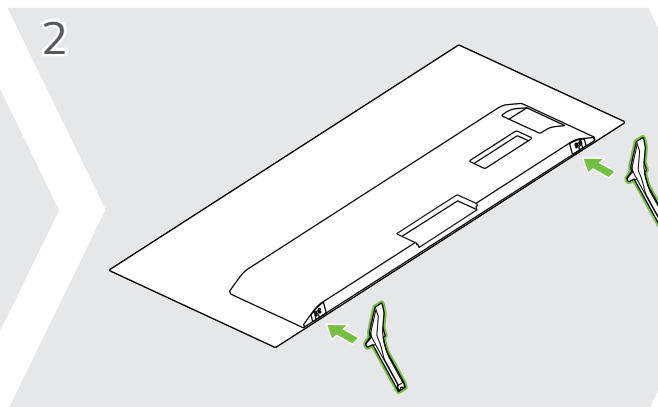
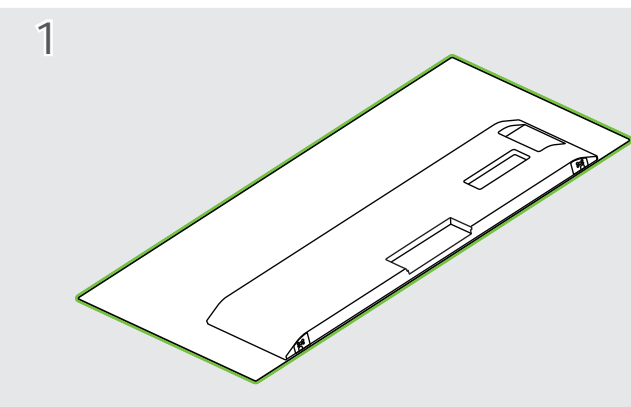
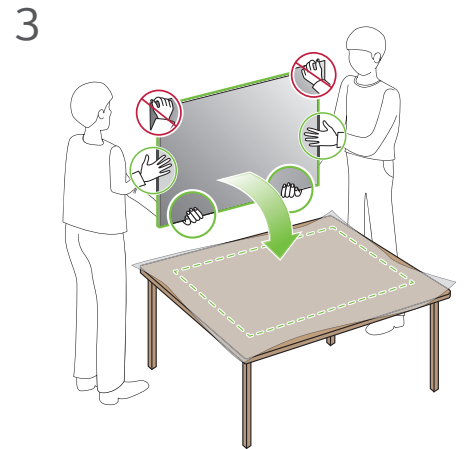
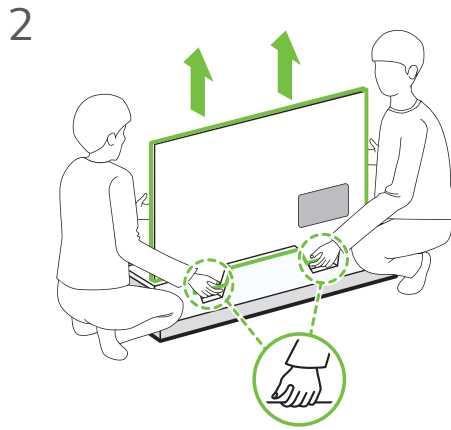
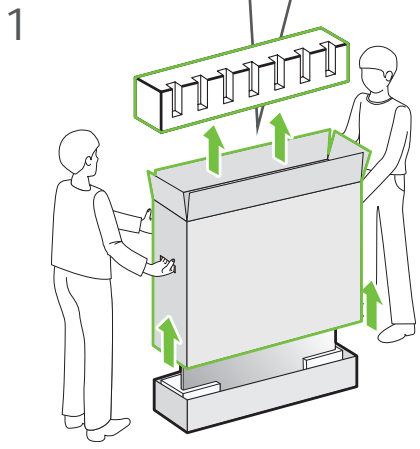
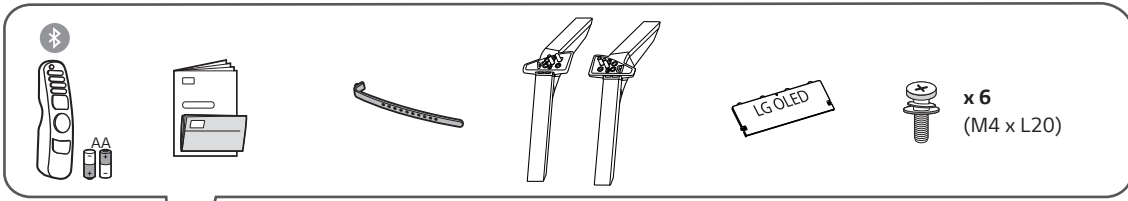
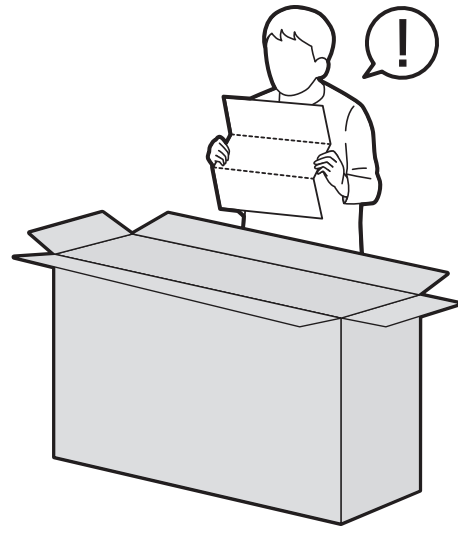
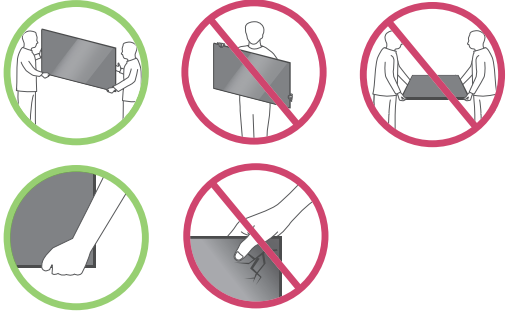
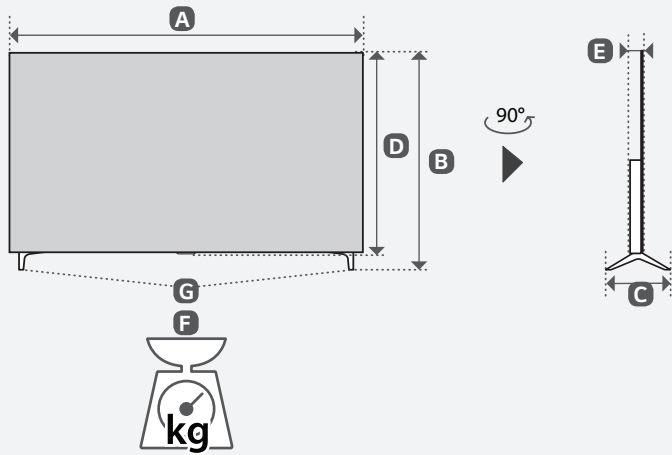
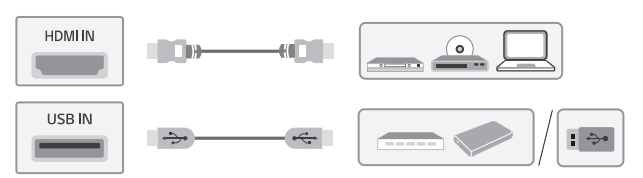
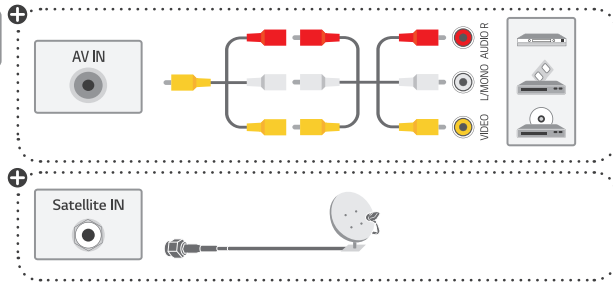
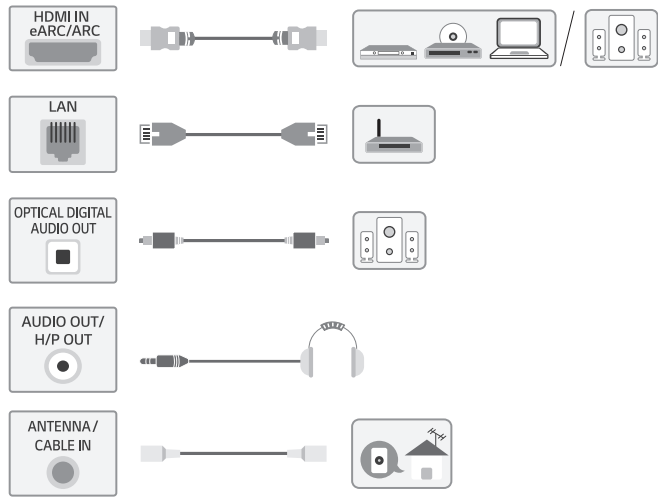


OLED55A1*
OLED65A1*





	A	B	C	D	E	F	F-G
	(mm)				(kg)		
OLED55A1PTA OLED55A1PTZ OLED55A1PVA	1228	767	271	706	46.9	18.7	18.4
OLED65A1PTA OLED65A1PTZ OLED65A1PVA	1449	891	271	830	46.9	24.0	23.7
Power requirement / متطلبات الطاقة / Alimentation / Requisito de alimentação / แรงดันและความถี่ไฟฟ้า / Nguồn điện yêu cầu					AC 100-240 V ~ 50 / 60 Hz تيار متردد 240-100 فولت ~ 60 / 50 هرتز		



English

- Read **Safety and Reference**.
- The Analog Gender adapter can be purchased separately at Customer Service.

العربية
• قراءة الأمان والمرجع.
• يمكن شراء النوع التناظري بشكل منفصل من دعم عملاء LG.

Français

- Lire le document **Sécurité et référence**.
- L'adaptateur analogique peut être acheté séparément auprès du SAV.

Português

- Consulte o manual **Segurança e referência**.
- O adaptador analógico pode ser comprado em separado no Serviço de Apoio ao Cliente da LG.

ภาษาไทย

- โปรดอ่านคู่มือผู้ใช้**ความปลอดภัยและการอ้างอิง**
- สายรวมสัญญาณ Component และ AV สามารถซื้อแยกต่างหากได้ที่ศูนย์บริการของบริษัท

Tiếng Việt

- Đọc phần **An toàn và Tham khảo**.
- Đầu chuyển tín hiệu analog có thể mua riêng tại Trung tâm chăm sóc khách hàng của LG.

⊕ : Depending on model / حسب الطراز / Selon le modèle / Dependendo do modelo / ขึ้นอยู่กับรุ่น / Tùy theo mã sản phẩm