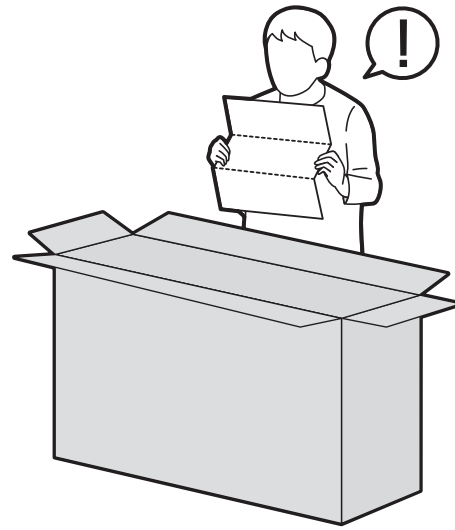
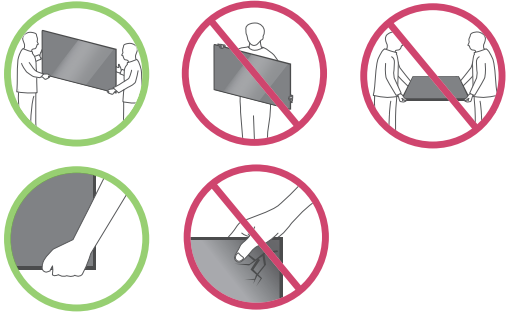
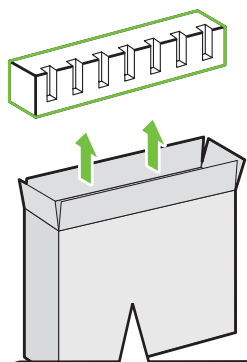


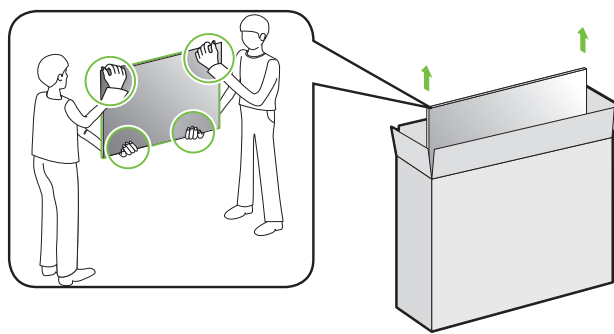
OLED48A2*
OLED55A2*
OLED65A2*



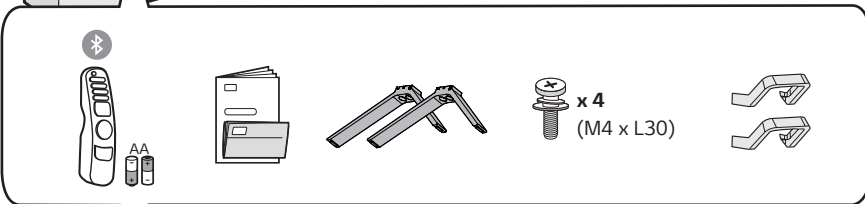
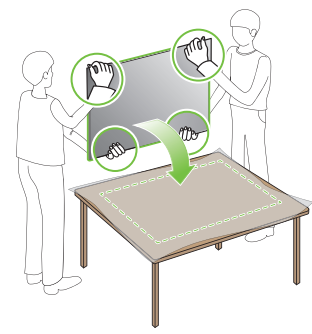
1
OLED48A2*



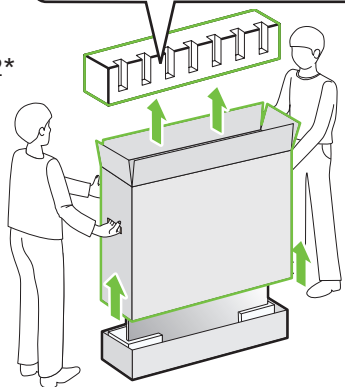
2



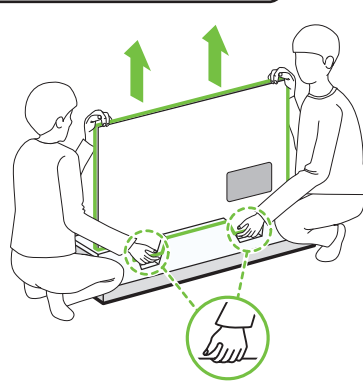
3



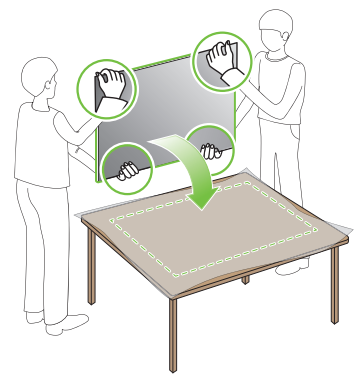
1
OLED55/65A2*



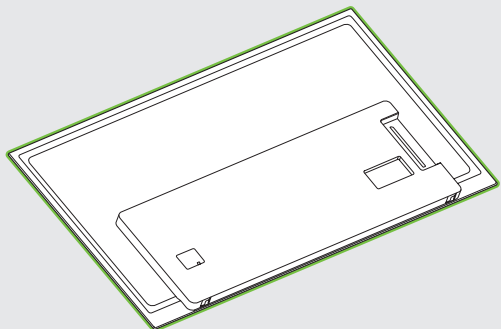
2



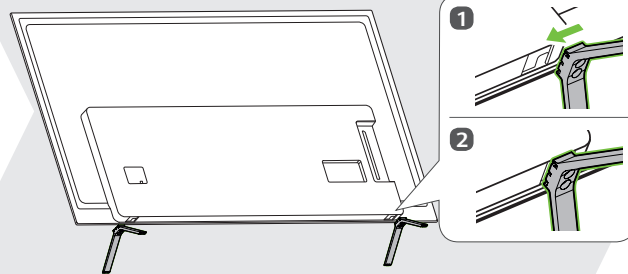
3



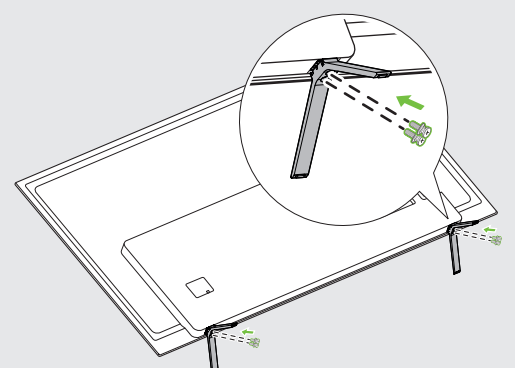
1



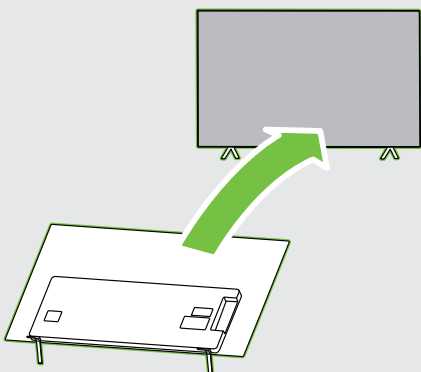
2



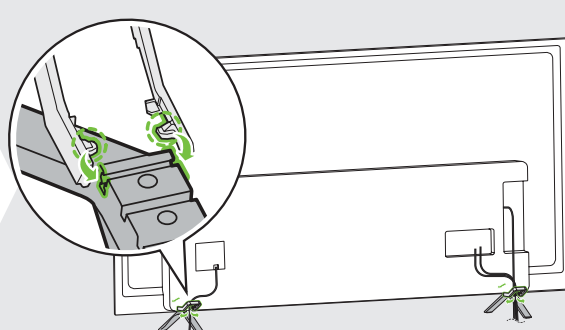
3



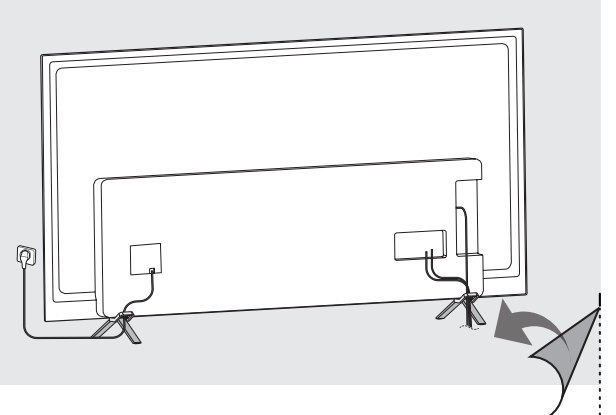
4

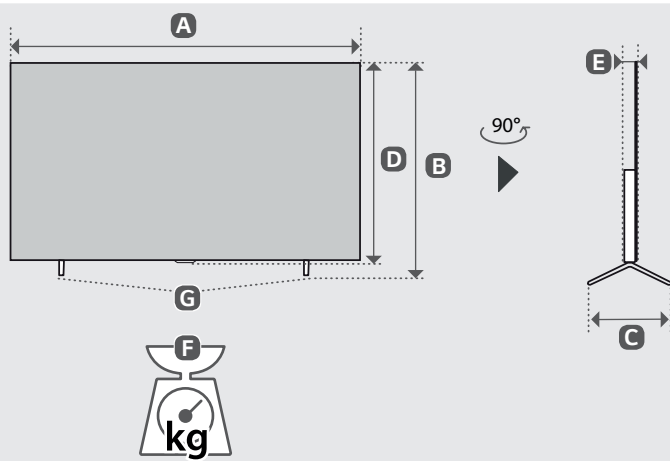
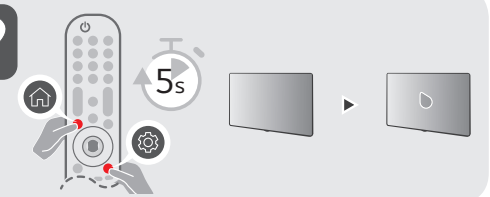
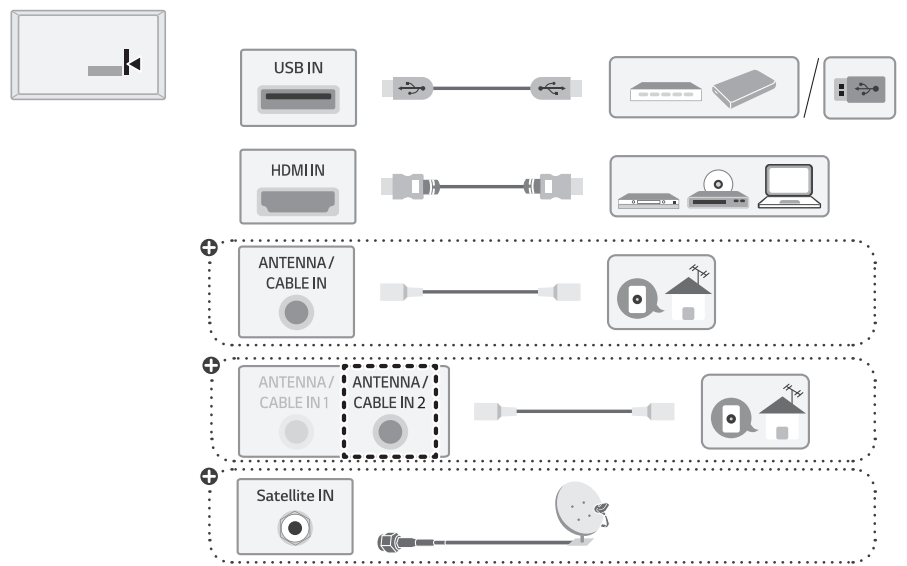
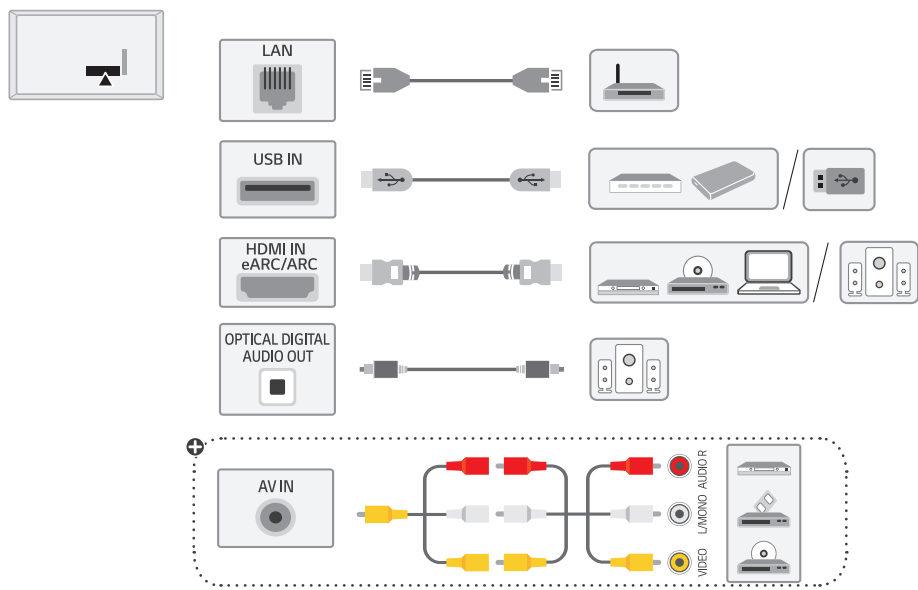


5



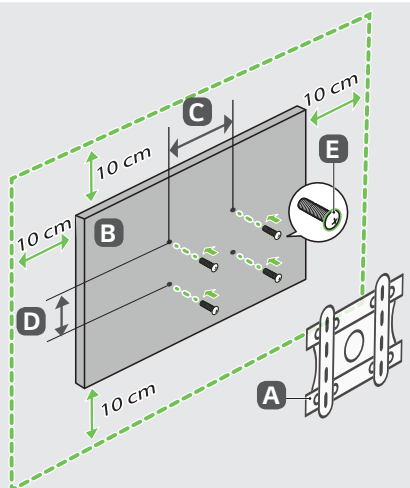
6





	A	B	C	D	E	F	F-G
	(mm)					(kg)	
OLED48A26LA OLED48A2PSA	1070	684	235	620	45.9	11.7	11.5
OLED55A26LA OLED55A2PSA	1228	772	235	708	45.9	14.5	14.3
OLED65A26LA OLED65A2PSA	1449	896	235	832	45.9	17.3	17.1

Power requirement / متطلبات الطاقة / דרישות חשמל / AC 100-240 V-50/60 Hz
تيار متردد 240-100 فولت ~ 60/50 هرتز



A	B	C x D (mm)	E
OLW480B	OLED48/55/65A2*	300 x 200	M6



English • Read Safety and Reference.

العربية • قراءة الأمان والمرجع.

עברית • יש לקרוא את הוראות בטיחות, הפניות ואיזכורים.

+ Depending on model / حسب الطراز / בהתאם לדגם

English • The Analog Gender adapter can be purchased separately at Customer Service.

العربية • يمكن شراء النوع التناظري بشكل منفصل من دعم عملاء LG.

עברית • כבל לחיבור אנالוגי ניתן לרכישה במרכז השירות והתמיכה של LG ובחניות למוצרי חשמל.