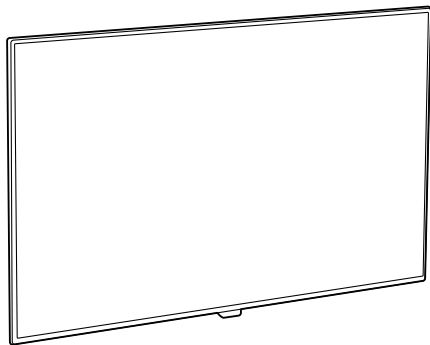
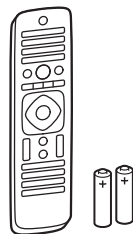
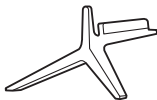


Register your product and get support at  
[www.philips.com/welcome](http://www.philips.com/welcome)

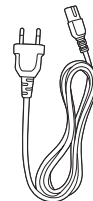
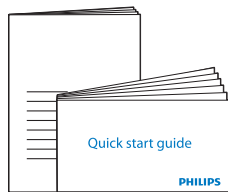
7120 series



x6



x2



(EU)



(UK)



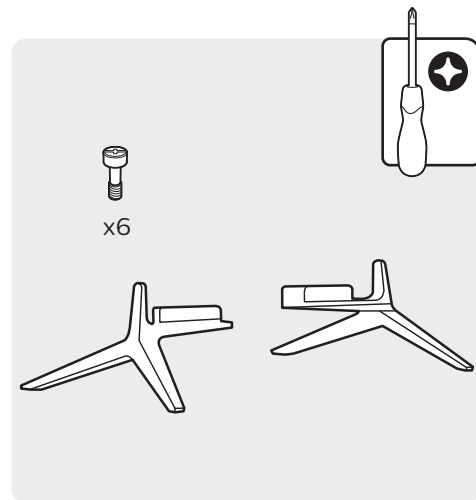
**PHILIPS**



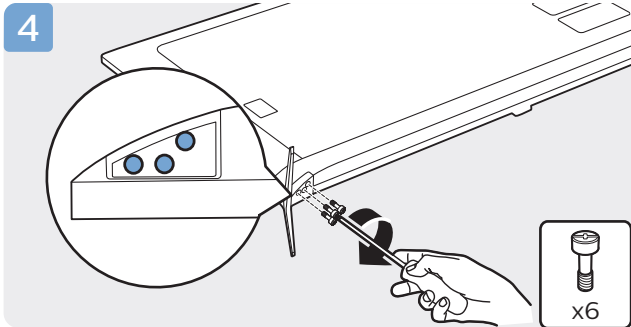
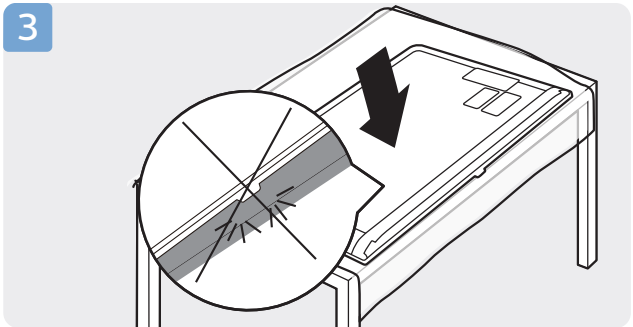
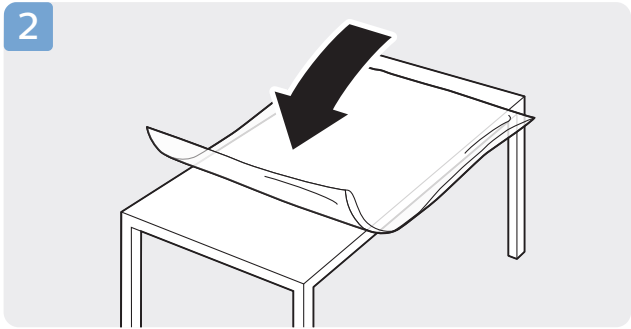
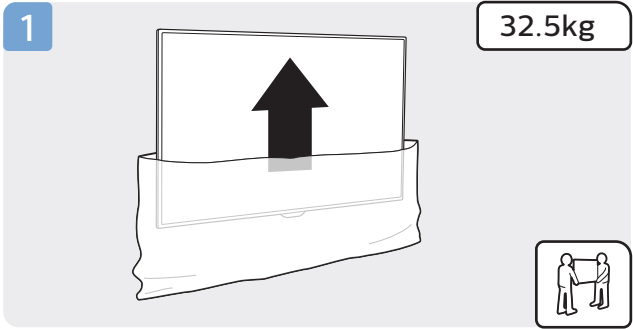
<b>English</b>	Read the safety instructions.
<b>Български</b>	Прочетете инструкциите за безопасност.
<b>Čeština</b>	Přečtěte si bezpečnostní pokyny.
<b>Hrvatski</b>	Pročitajte sigurnosne upute.
<b>Dansk</b>	Læs sikkerhedsforskrifterne.
<b>Deutsch</b>	Lesen Sie die Sicherheits-hinweise.
<b>Ελληνικά</b>	Διαβάστε τις οδηγίες ασφαλείας.
<b>Eesti</b>	Lugege ohutusnõudeid.
<b>Español</b>	Lea las instrucciones de seguridad.
<b>Français</b>	Lisez les consignes de sécurité.
<b>Italiano</b>	Leggere le istruzioni di sicurezza.
<b>Қазақша</b>	Қорғаныстық нұсқаулар.
<b>Latviešu</b>	Izlasiet drošības norādījumus.
<b>Lietuvių</b>	Perskaitykite saugos instrukcijas.
<b>Magyar</b>	Olvassa el a biztonsági utasításokat.

<b>Nederlands</b>	Lees de veiligheidsvoor-schriften.
<b>Norsk</b>	Les sikkerhetsforskriften.
<b>Polski</b>	Zapoznaj się z instrukcjami bezpieczeństwa.
<b>Português</b>	Leia as instruções de segurança.
<b>Română</b>	Citiți instrucțiunile de siguranță.
<b>Русский</b>	Читайте инструкции по технике безопасности.
<b>Srpski</b>	Pročitajte bezbednosna uputstva .
<b>Slovenščina</b>	Preberite varnostna navodila.
<b>Slovenský</b>	Prečítajte si bezpečnostné pokyny.
<b>Suomi</b>	Lue turvaohjeet.
<b>Svenska</b>	Läs säkerhetsinstruktionerna.
<b>ภาษาไทย</b>	โปรดอ่านคำแนะนำด้านความปลอดภัย
<b>Türkçe</b>	Güvenlik talimatlarını okuyun.
<b>Українська</b>	Читайте інструкції з техніки безпеки.

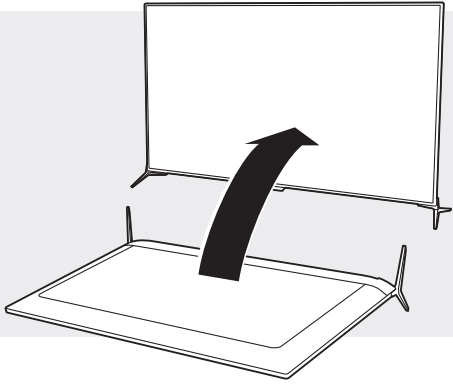
العربية قراءة تعليمات السلامة.  
עברית קראו את הוראות הבטיחות



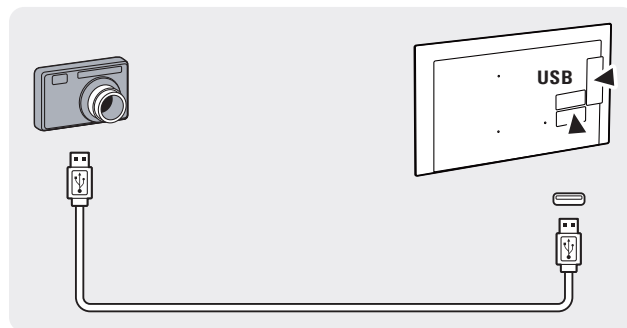
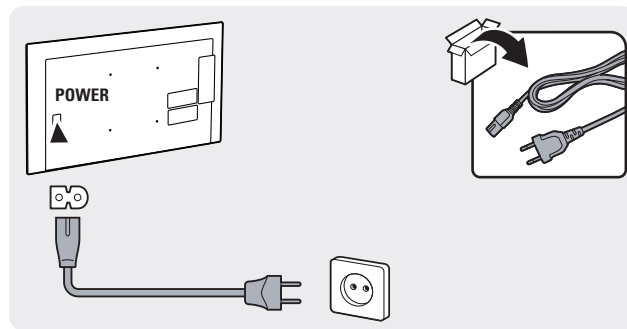
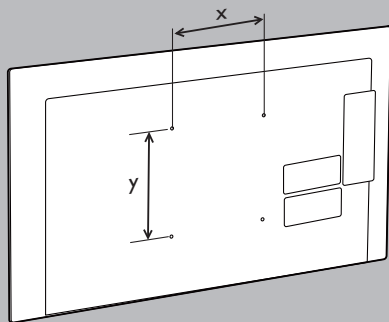
1

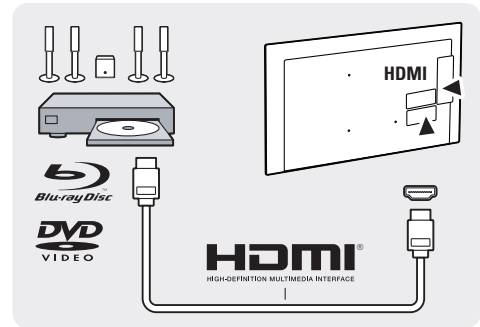
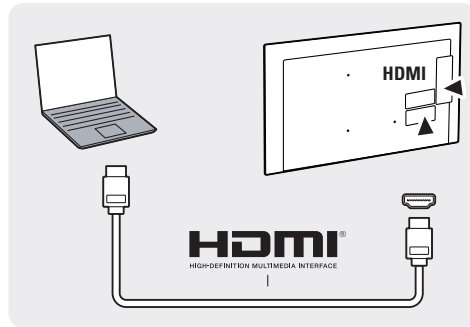
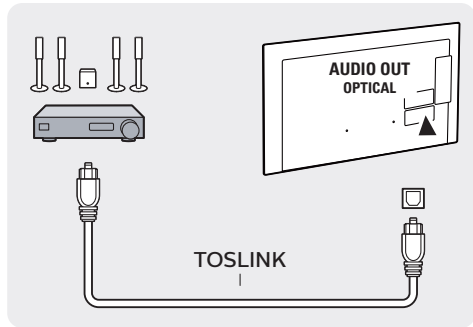
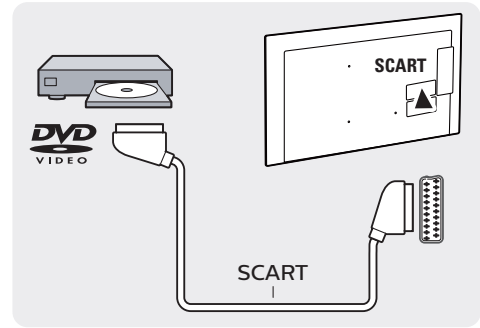
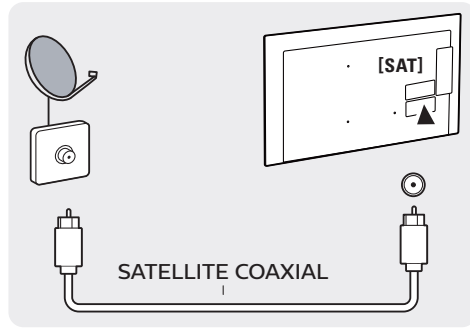
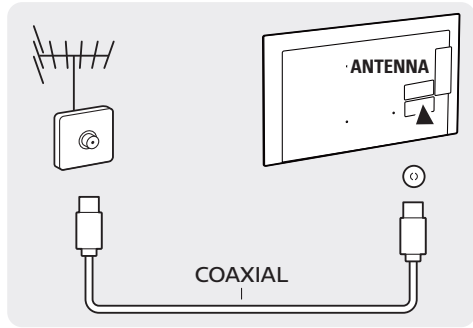


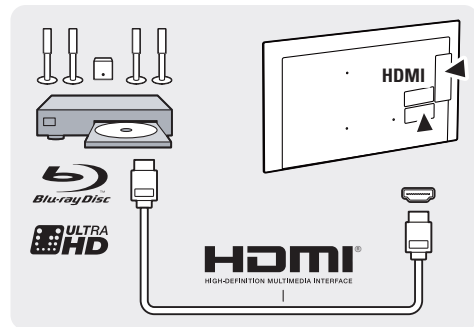
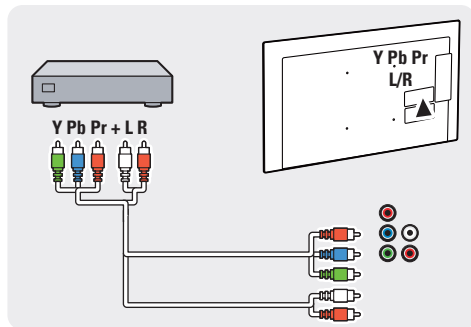
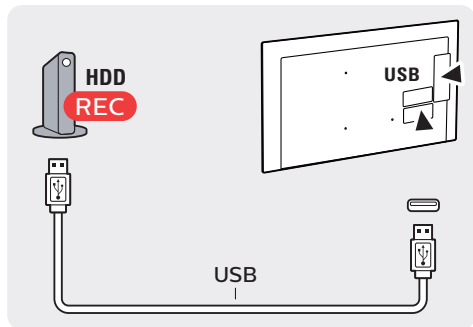
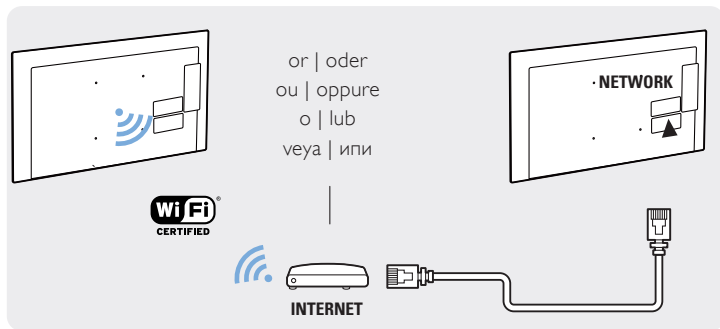
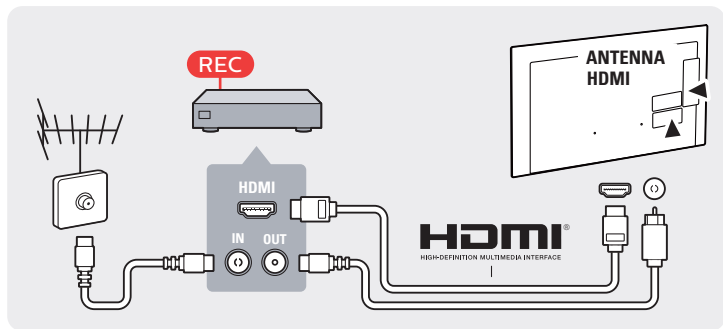
5



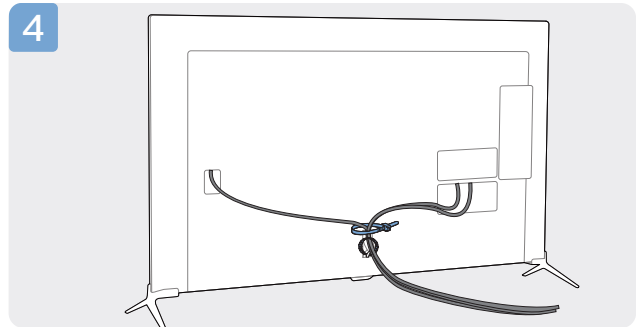
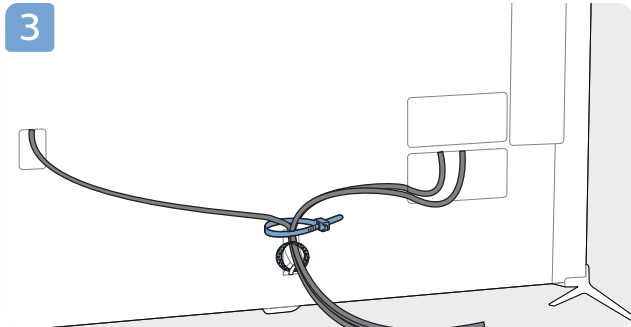
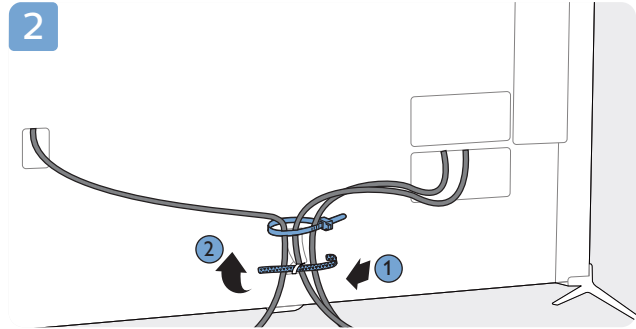
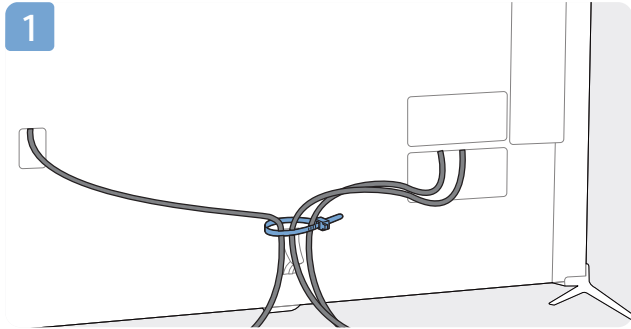
VESA (x,y)  
400x400 M6





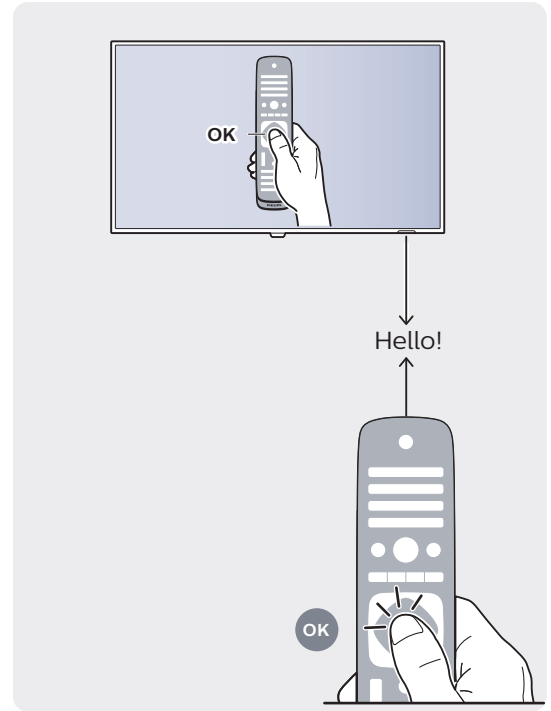
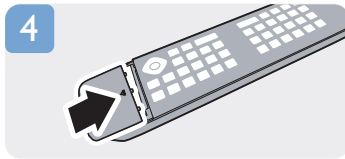
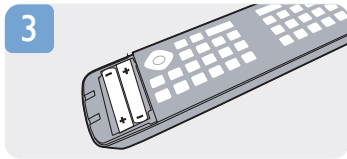
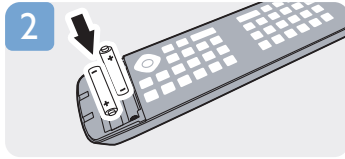
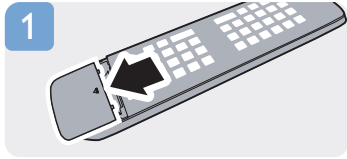


3

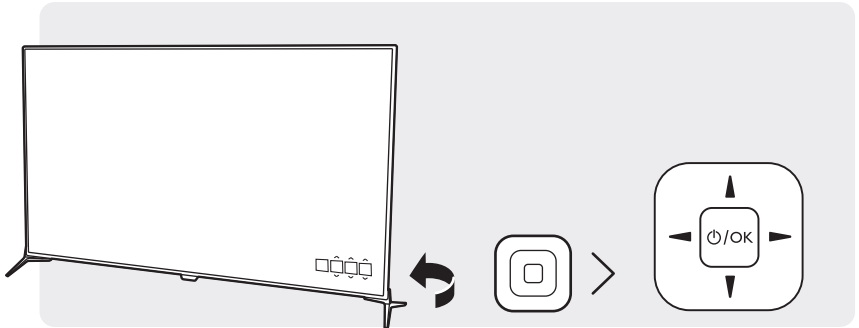




# 4



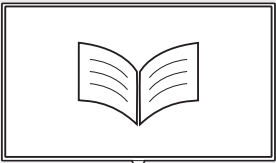
5



6



>  
Help | Hilfe  
Aide | Guida  
Ayuda  
Pomoc  
Yardim  
Руководство



philips.com/support







User Manual



FAQ



Chat



Forum



Call



Email



Warranty

[www.philips.com/support](http://www.philips.com/support)

#### България

Грижа за клиента  
**02 4916 273**  
(Национален номер)

#### België/Belgique

Klantenservice/  
Service Consommateurs  
**02 700 72 62**  
(0,15€/min.)

#### Bosna i Hercegovina

Potpora potrošačima  
**033 321 251**  
(Lokalni poziv)

#### Republika Srbija

Potpora potrošačima  
**011 321 6840**  
(Lokalni poziv)

#### Česká republika

Zákaznická podpora  
**228 880 895**  
(Místní tarif)

#### Danmark

Kundeservice  
**3525 8314**

#### Deutschland

Kundendienst  
**069 66 80 10 10**  
(Zum Festnetztarif Ihres  
Anbieters)

#### Ελλάδα

Τμήμα καταναλωτών  
**2111983028**  
(Διεθνής κλήση)

#### Eesti

Klienditugi  
**668 30 61**  
(Kohalikud kõned)

#### España

Atención al consumidor  
**913 496 582**  
(0,10€ + 0,08€/min.)

#### France

Service Consommateurs  
**01 57 32 40 50**  
(coût d'un appel local sauf  
surcoût éventuel selon  
opérateur réseau)

#### Hrvatska

Potpora potrošačima  
**01 777 66 01**  
(Lokalni poziv)

#### Ireland

Consumer Care  
**0150 284 21 40**  
(National Call)

#### Italia

Servizio Consumatori  
**02 452 870 14**  
(Chiamata nazionale)

#### Қазақстан Республикасы

байланыс орталығы  
**810 800 2000 00 04**  
(стационарлық нөмірлерден  
Қазақстан Республикасы  
бойынша қоңырау шалу тегін)

#### Latvija

Klientu atbalsts  
**6616 32 63**  
(Vietēiais tarifs)

#### Lietuva

Klientų palaikymo  
 tarnyba  
**8 521 402 93**  
(Vietiniai tarifais)

#### Luxembourg

Service Consommateurs  
**2487 11 00**  
(Appel national)/(Nationale  
Ruf)

#### Magyarország

Ügyfélszolgálat  
**(061) 700 81 51**  
(Belföldi hívás)

#### Nederland

Klantenservice  
**0900 202 08 71**  
(0,10€/min.)

#### Norge

Forbrukerstøtte  
**22 97 19 14**

#### Österreich

Kundendienst  
**0150 284 21 40**  
(0,145€/Min.)

#### Республика Беларусь

Контакт Центр  
**8 10 (800) 2000 00 04**  
(бесплатный звонок по  
Республике Беларусь со  
стационарных номеров)

#### Российская Федерация

Контакт Центр  
**8 (800) 220 00 04**  
(бесплатный звонок по  
России)

#### Polska

Wsparcie Klienta  
**22 397 15 04**  
(Połączenie lokalne)

#### Portugal

Assistência a clientes  
**800 780 068**  
(0,12€/min. – Móvel 0,30€/  
min.)

#### România

Serviciul Clienti  
**031 630 00 42**  
(Tarif local)

#### Schweiz/Suisse/

Svizzera  
Kundendienst/Service  
Consommateurs/  
Servizio Consumatori  
**0848 000 291**  
(0,081 CHF/Min)

#### Slovenija

Skrb za potrošnike  
**01 88 88 312**  
(Lokalni klic)

#### Slovensko

Zákaznická podpora  
**02 332 154 93**  
(vnútroštátny hovor)

#### Suomi

Finland Kuluttajapalvelu  
**09 88 62 50 40**

#### Sverige

Kundtjänst  
**08 57 92 90 96**

#### Türkiye

Tüketici Hizmetleri  
**0 850 222 44 66**

#### Україна

Служба підтримки  
споживачів  
**0-800-500-480**  
(дзвінки зі  
стаціонарних телефонів  
безкоштовні)

#### United Kingdom

Consumer Care  
**020 79 49 03 19**  
(5p/min BT landline)

#### Argentina

Consumer Care  
**0800 444 77 49**  
- Buenos Aires  
**0810 44 7782**

#### Brasil

Suporte ao Consumidor  
**0800 701 02 45**  
- São Paulo  
**29 38 02 45**



All registered and unregistered trademarks are property of their respective owners. Specifications are subject to change without notice. Philips and the Philips' shield emblem are trademarks of Koninklijke Philips N.V. and are used under license from Koninklijke Philips N.V. 2015 © TP Vision Europe B.V. All rights reserved. philips.com