

Remote Control

ES Control remoto
FR Télécommande



Chromecast built-in TV

Switches to Chromecast built-in TV input source.

- ES Cambia a la fuente de entrada Chromecast built-in TV.
- FR Passe à la source d'entrée Chromecast built-in TV.

MENU

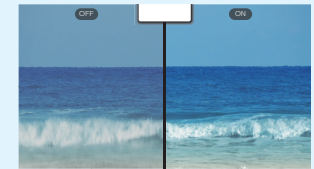
Opens the Main On-screen Menu.

- ES Abre el menú principal en pantalla.
- FR Ouvre le menu principal à l'écran.

To turn Off the Retail Demo

ES Para apagar la Demostración de tienda

FR Pour éteindre la Démo de détail



Before turning Off the Retail Demo, press **SOURCE** to select another input source other than Chromecast built-in TV.

ES Antes de apagar la Demostración de Tienda, presione **SOURCE** para seleccionar otra fuente de entrada diferente a Chromecast built-in TV.

FR Avant d'éteindre la démo de détail, appuyez sur **SOURCE** pour sélectionner une autre source d'entrée que Chromecast built-in TV.

TV settings ● Ajustes de TV
● Configuration

Installation ► Preferences
● Ajustes de TV ● Préférences
● Configuration ● Préférences

Retail Demo ► Off
● Demostración de tienda ► Apagado
● Démo de détail ► Arrêt

FORMAT

Selects different formatting of the picture which may help best fill the TV screen.

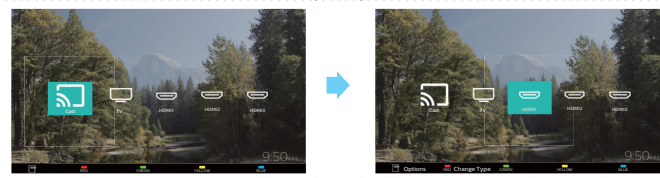
ES Selecciona el formato diferente de la imagen que puede ayudar a ajustarse mejor a la pantalla de TV.

FR Sélectionne un format de l'image différent qui peut aider à mieux remplir l'écran du téléviseur.

SOURCE

Selects Connected Devices.

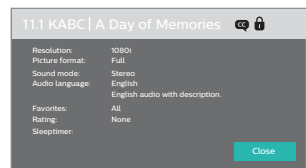
- ES Selecciona los dispositivos conectados.
- FR Sélectionne les appareils connectés.



INFO

Displays Information about the Current Program, content or video signal.

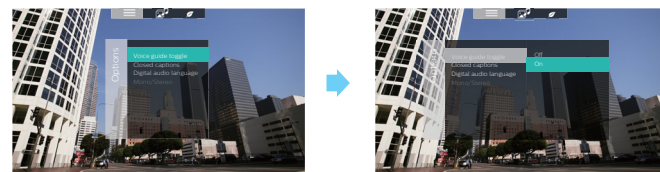
- ES Muestra la información sobre el Programa, contenido o señal de vídeo actual.
- FR Affiche les renseignements sur l'émission, le contenu ou le signal vidéo en cours.



OPTIONS

Displays a list of menu items applicable to the highlighted object or screen.

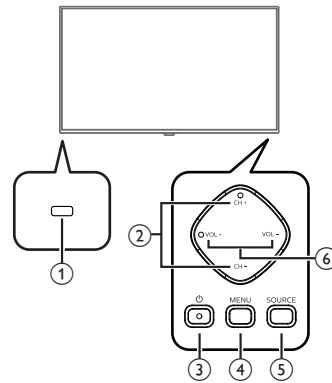
- ES Muestra una lista de opciones de menú aplicables a la pantalla o al objeto resaltado.
- FR Affiche une liste d'articles du menu applicable à l'objet ou à l'écran sélectionné.



Control Panel

ES Panel de control
FR Panneau de commande

- Remote Control Sensor**
● Sensor de control remoto ● Capteur de la télécommande
- Selects a channel / Navigates menu**
● Selecciona un canal / Navega el menú ● Sélectionner une chaîne / Navigue dans le menu
- Turns the TV On or to switch the TV into Standby mode**
● Enciende la TV o cambia la TV a modo de Espera ● Allume le téléviseur ou pour passer le téléviseur en mode Veille
- Opens the Main On-screen Menu**
● Abre el menú principal en pantalla ● Ouvre le menu principal à l'écran
- Selects Connected Devices / Determines item**
● Selecciona los dispositivos conectados / Determina el elemento ● Sélectionner les appareils connectés / Détermine l'article
- Adjusts the volume / Navigates menu**
● Ajusta el volumen / Navega el menú ● Régle le volume / Navigue dans le menu



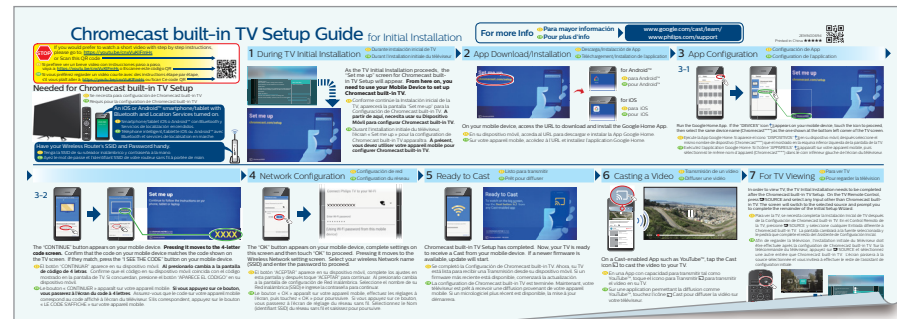
Initial Setup

ES Configuración inicial
FR Première configuration

- Follow the On-screen Instructions to Complete your TV Initial Setup.**
● Sigla las instrucciones en pantalla para realizar la configuración de la TV.
● Suivez les instructions apparaissant à l'écran pour terminer la configuration de votre téléviseur.
- Selecting Location to Retail will display Retail Demo on the Screen. If you wish to turn off this demo in a retail environment, please refer to "To turn Off the Retail Demo" section in this document.**
● Seleccionar **Ubicación** en **Retail** para mostrar el Demo de tienda en la pantalla. Si desea apagar esta demostración en un ambiente de venta al por menor, por favor consulte la sección "Para apagar la Demostración de tienda" en este documento.
● Sélectionner la **Région** à **Retail** affichera la Démo de détail à l'écran. Si vous souhaitez éteindre cette démo dans l'environnement du magasin, veuillez consulter la section « Pour éteindre la Démo de détail ».
- Select Standby mode. Active standby enables the TV to turn On fast, whereas ECO standby is low energy consumption mode.**
● Seleccionar **Modo de espera**. **Active standby** permite que la TV se encienda rápido, mientras que **ECO standby** es el modo de bajo consumo de energía.
● Sélectionnez le **Mode Veille**. **Active standby** permet au téléviseur de s'allumer rapidement, tandis que **ECO standby** est un mode de faible consommation d'énergie.

Regarding the continuing procedure for Chromecast built-in TV Initial Setup and TV Initial Installation, after step 3, refer to the separate sheet 'Chromecast built-in TV Setup Guide for Initial Installation'.

- Respecto a la continuación del procedimiento para Configuración inicial de Chromecast built-in TV e Instalación inicial de TV, después del paso 3, consulte la hoja separada 'Guía de configuración de Chromecast built-in TV para Instalación inicial'.
- En ce concerne la procédure continue de la configuration initiale et de l'installation initiale au téléviseur de Chromecast built-in TV, après l'étape 3, consultez la feuille séparée « Guide de configuration pour l'installation initiale de Chromecast built-in TV ».



PHILIPS

Televisions

5000 series

- 65PFL5922
- 55PFL5922
- 50PFL5922
- 43PFL5922



Quick Start Guide

ES Guía de Inicio Rápido FR Guide de Démarrage Rapide

If you have any Questions or need a detailed Manual, please visit our Support Website at

- Si tiene cualquier pregunta o necesita un manual detallado, por favor visite nuestro sitio web de soporte en
- Si vous avez des questions ou avez besoin d'un manuel détaillé, veuillez visiter notre site de soutien au

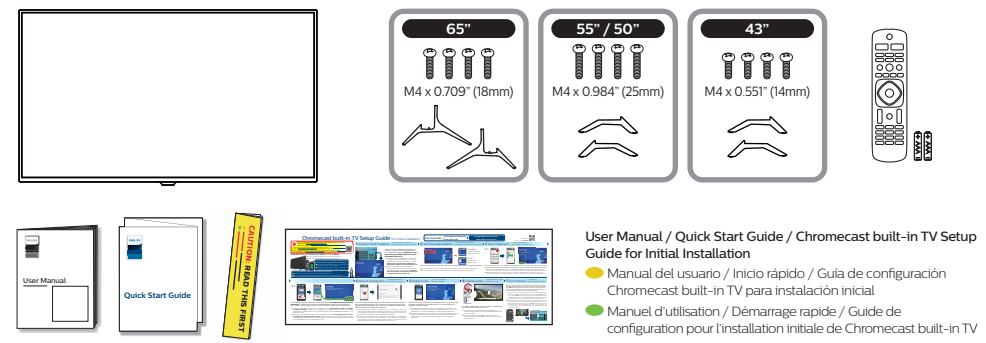
www.philips.com/support

2EMN00700
★★★★★



What's in the Box

ES Qué hay en la caja
FR Contenu de la boîte



Connection Overview

ES Descripción general de las conexiones
FR Présentation de la connexion

Caution • Disconnect the AC Power Cord before Connecting Devices.
• To ensure highest possible display resolution and capabilities from your HDMI source device or if you face compatibility issues with HDMI connections, please select appropriate HDMI mode in setup menu if required. (Refer to page 14 in the User Manual for detailed instructions.)

Precaución • Desconecte el cable de suministro eléctrico antes de conectar dispositivos.
• Para asegurar la mayor resolución posible de pantalla y capacidades de su dispositivo HDMI o si tiene problemas de compatibilidad con conexiones HDMI, por favor seleccione el modo HDMI apropiado en el menú de configuración si lo requiere. (Vea la pág. 14 en el Manual de Usuario respecto a instrucciones detalladas.)

Attention • Déconnectez le cordon d'alimentation avant de raccorder les appareils.
• Pour assurer la plus haute résolution d'affichage possible et les capacités de source HDMI ou si vous avez des problèmes de compatibilité avec les connexions HDMI, veuillez sélectionner le bon HDMI mode dans le menu Config. s'il y a lieu. (Page 14 du guide d'utilisation pour instructions détaillées.)

75 ohm Cable / Antenna / Satellite Box connection
• Conexión de decodificador de satélite / antena / cable de 75 Ohmios
• Raccord Câble / Antenne / récepteur de signaux de satellite 75 ohms

Component / Composite (VIDEO) Video Input jacks
• Tomas de Entrada de Video Componentes / Compuesta (VIDEO)
• Prise d'Entrée Vidéo à Composantes / Composite (VIDEO)

Headphone 3.5mm Stereo jack
• Conector estéreo de 3,5 mm de audífono
• Connecteur stéréo 3,5 mm pour écouteur

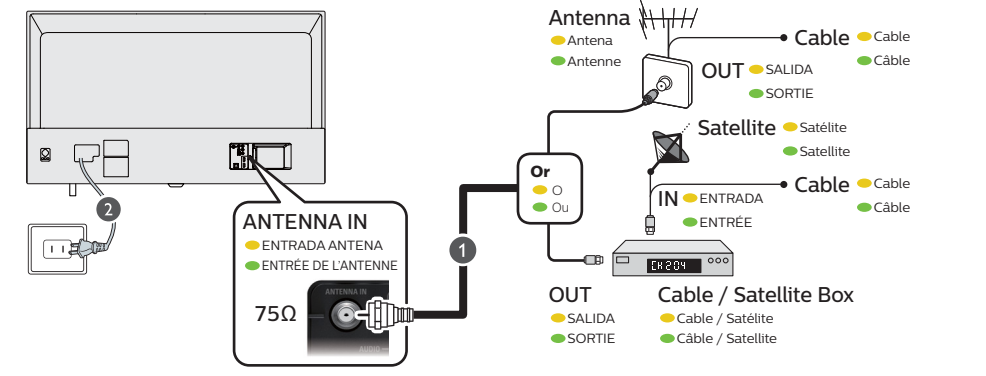
USB Port
• Is Only used for a USB Memory Stick.
• El Puerto USB sólo es para la memoria USB.
• Le port USB convient seulement à la clé USB.

Digital Audio (S/PDIF) Output
to Home Theater or another Digital Audio System
Note: Use an Optical to Coaxial (RCA) Toslink Digital Audio Converter (not included) for devices which only have a coaxial input.
• Salida de Audio Digital (S/PDIF) hacia un cine en casa o en otro sistema de Audio Digital
Nota: Use un Convertidor de Audio Digital Óptico a Coaxial (RCA) Toslink (no incluido) para dispositivos que sólo tengan una entrada coaxial.
• Sortie Audio Numérique (S/PDIF) vers le cinéma maison ou d'une autre systèmes Audio Numériques
Remarque: Utilisez un convertisseur audio numérique Toslink coaxial (RCA) (non compris) pour les appareils qui ont seulement une entrée coaxiale.

HDMI Input jacks
* For HDMI 2 only
In addition to normal HDMI and HDMI-DVI functionality, it outputs TV Audio to an HDMI-ARC-compliant device, such as a home theater system.
• Tomas de Entrada HDMI
* Sólo para HDMI 2
Además de la funcionalidad HDMI y HDMI-DVI normal, transmite el Audio de TV a un dispositivo en cumplimiento con HDMI-ARC, tal como un sistema de teatro en casa.
• Prise d'Entrée HDMI
* Pour HDMI 2 seulement
En plus de la fonctionnalité HDMI et HDMI-DVI normale, envoie l'audio du téléviseur à un appareil compatible HDMI-ARC, tel qu'un système de cinéma maison.

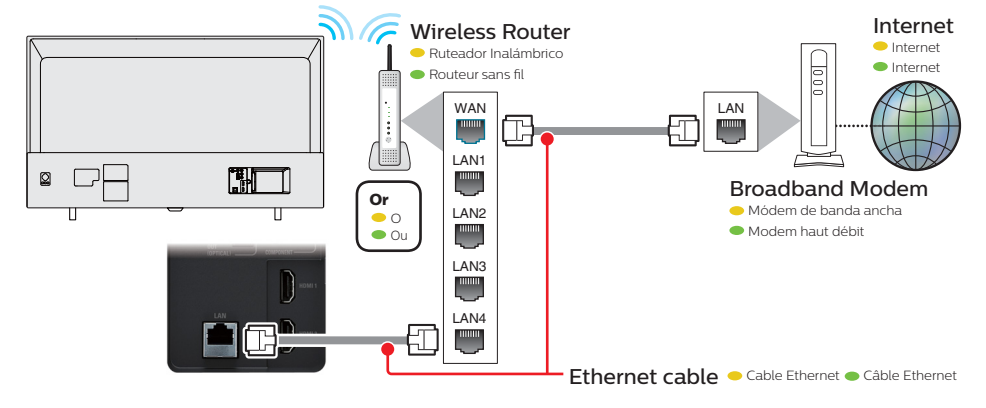
Connect the Power and Antenna, Cable or Satellite

ES Conecte los cables a la red eléctrica y la antena, el cable o el satélite
FR Connexion de la prise secteur et de l'antenne, du câble ou le satellite



Network Connection

ES Conexión de la red
FR Connexion au réseau



Caution Some features may require an always-on broadband internet connection, firmware update and/or a minimum bandwidth. Internet services vary by location.
P&F USA Inc. /P&F MEXICANA, S.A. de C.V. do not warrant access to the portal or to any of the services, content, software and advertising. P&F USA Inc. /P&F MEXICANA, S.A. de C.V. or third party content / service providers may, in their sole discretion, add or remove access to any specific services, content, software and advertising at any time. Although P&F USA Inc. /P&F MEXICANA, S.A. de C.V. will strive to provide a good selection of services, content or software, P&F USA Inc. /P&F MEXICANA, S.A. de C.V. do not warrant continued access to any specific services, and content or software.
Algunas características pueden requerir una conexión de Internet de banda ancha encendida todo el tiempo, actualización de firmware y/o un ancho de banda mínimo. Los servicios de Internet varían por ubicación.
P&F USA Inc. /P&F MEXICANA, S.A. de C.V. no garantizan acceso al portal o cualquiera de los servicios, contenido, software y publicidad. P&F USA Inc. /P&F MEXICANA, S.A. de C.V. o proveedores de contenido / servicios de terceros pueden, a su sola discreción, agregar o retirar acceso a cualquier servicio, contenido, software y publicidad específicos en cualquier momento. Aunque P&F USA Inc. /P&F MEXICANA, S.A. de C.V. intentará proporcionar una buena selección de servicios, contenido o software, P&F USA Inc. / P&F MEXICANA, S.A. de C.V. no garantizan el acceso continuo a cualquier servicio, contenido o software específico.
Precaución Certaines fonctions nécessitent une connexion Internet à large bande en continu, une mise à jour du micrologiciel et/ou une bande passante minimale. Les services Internet varient selon la région.
P&F USA Inc. /P&F MEXICANA, S.A. de C.V. ne garantissent pas l'accès au portail ou tout service, contenu, logiciel et publicité. P&F USA Inc. /P&F MEXICANA, S.A. de C.V. ou les fournisseurs de contenu / services tiers peut, à sa seule discrétion, ajouter ou retirer l'accès à tout service, contenu, logiciel et publicité spécifiques en tout temps. Même si P&F USA Inc. /P&F MEXICANA, S.A. de C.V. s'efforcera de fournir un bon choix de services, contenu ou logiciels. P&F USA Inc. /P&F MEXICANA, S.A. de C.V. ne garantit pas un accès continue à tout service, contenu ou logiciel spécifique.

Connect to External Devices

ES Conectar a dispositivos externos
FR Connecter aux appareils externe

Best
ES Óptimo
FR Meilleur

Blu-ray Disc™ or DVD Player / Home Theater System / Cable, Satellite or IPTV Box / Gaming Console / PC / Digital Camera / Camcorder / Tablet

• Reproductor de disco Blu-ray™ o DVD / Sistema de teatro en casa / Decodificador de cable, satélite o IPTV / Consola de videojuego / PC / Cámara digital / Cámara de video / Tablet
• Lecteur de disques Blu-ray™ ou DVD / Chaîne de cinéma maison / Boîte numérique de câble, de satellite ou de IPTV / Console de jeu / PC / Appareils photo numériques / Caméscope / Tablette

To ensure highest possible display resolution and capabilities from your HDMI source device or if you face compatibility issues with HDMI connections, please select appropriate HDMI mode in setup menu if required. (Refer to page 12 in the User Manual for detailed instructions.)
Para asegurar la mayor resolución posible de pantalla y capacidades de su dispositivo HDMI o si tiene problemas de compatibilidad con conexiones HDMI, por favor seleccione el modo HDMI apropiado en el menú de configuración si lo requiere. (Vea la pág. 12 en el Manual de Usuario respecto a instrucciones detalladas.)
Pour assurer la plus haute résolution d'affichage possible et les capacités de source HDMI ou si vous avez des problèmes de compatibilité avec les connexions HDMI, veuillez sélectionner le bon HDMI mode dans le menu Config. s'il y a lieu. (Page 12 du guide d'utilisation pour instructions détaillées.)

Better
ES Mejor
FR Mieux

Blu-ray Disc™ or DVD Player / Home Theater System / Cable, Satellite or IPTV Box / Gaming Console

• Reproductor de disco Blu-ray™ o DVD / Sistema de teatro en casa / Decodificador de cable, satélite o IPTV / Consola de videojuego
• Lecteur de disques Blu-ray™ ou DVD / Chaîne de cinéma maison / Boîte numérique de câble, de satellite ou de IPTV / Console de jeu

Good
ES Bueno
FR Bonne

DVD Player / Home Theater System / Cable, Satellite or IPTV Box / Video Cassette Recorder / Gaming Console

• Reproductor de DVD / Sistema de teatro en casa / Decodificador de cable, satélite o IPTV / Grabadora de video cassette / Consola de videojuego
• Lecteur de DVD / Chaîne de cinéma maison / Boîte numérique de câble, de satellite ou de IPTV / Magnétoscope / Console de jeu

Headphones
• Auriculares
• Écouteurs

USB Memory Stick
• Dispositivo de memoria USB
• Clé USB

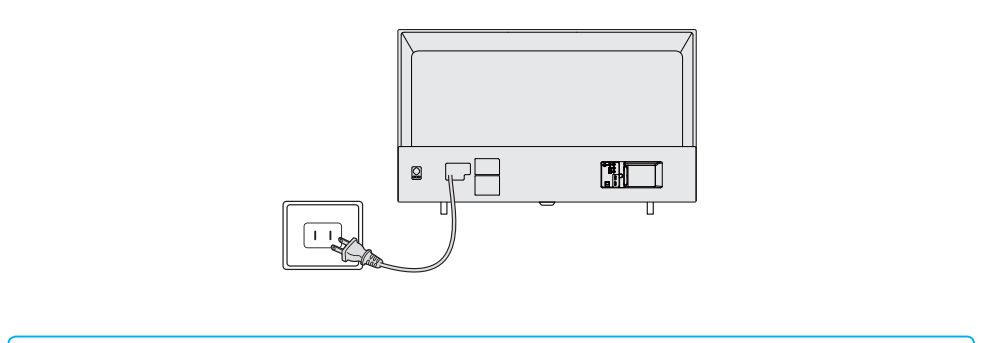
Soundbar
• Barra de Sonido
• Barre de son

Analog Options
• Opciones analógicas
• Options analogiques

Digital Option
• Opción digital
• Option digital

Connect to Power

ES Conectar a energía
FR Connectez à l'alimentation



Philips continuously tries to improve its products and it wants you to benefit from them even after your purchase. Software updates may be available for your TV. Please refer to the full User Manual for directions on how to complete the update or visit www.philips.com/support

Note: Software updates may add and/or remove apps or features on your TV. Please see the Firmware Upgrade Readme File at www.philips.com/support for more information.

For further assistance, call the customer support service in your country.
- To obtain assistance, contact Philips Customer Care Center:
In the U.S.A., Canada, Puerto Rico, or the U.S. Virgin Islands 1 866 202 5960
México D.F. and Área Metropolitana; 58 87 97 36, Interior de la Republica; 01 800 839 19 89

Enter below the model and serial numbers located on the left side and the rear of the TV cabinet.

• Philips trata continuamente mejorar sus productos y desea su beneficio incluso después de su compra. Pueden haber disponibles actualizaciones de software para su televisión. Por favor consulte el manual de usuario completo respecto a instrucciones sobre cómo completar la actualización o visite www.philips.com/support

Nota: Las actualizaciones de software pueden agregar y/o eliminar aplicaciones o funciones en su televisión. Por favor lea el Archivo Readme de Actualización de Software en www.philips.com/support para mayor información.

Para obtener más información, llame al servicio de soporte al cliente de su país.
- Para obtener asistencia, comuníquese con Centro de atención al cliente de Philips:
En los Estados Unidos, en Canadá, Puerto Rico o en las Islas Virgenes de los Estados Unidos; 1 866 202 5960
México D.F. y Área Metropolitana; 58 87 97 36, Interior de la Republica; 01 800 839 19 89

Escriba a continuación el modelo y números de serie ubicados en el lado izquierdo y la parte trasera del gabinete de la TV.

• Philips tente sans cesse d'améliorer ses produits et souhaite que vous puissiez en profiter même après votre achat. Les mises à jour du logiciel peuvent être disponibles pour votre téléviseur. Veuillez consulter le manuel de l'utilisateur pour les instructions indiquant comment faire une mise à jour ou visitez le www.philips.com/support

Remarque: Les mises à jour du logiciel peuvent ajouter et/ou retirer des applications ou des fonctions sur votre téléviseur. Veuillez consulter le fichier Lisez-moi de la mise à jour du micrologiciel au www.philips.com/support pour des plus amples renseignements.

Pour obtenir de l'aide supplémentaire, communiquez avec le centre de service à la clientèle de votre pays.
- Pour obtenir de l'aide, communiquez avec le centre de service à la clientèle Philips au:
Dans le États-Unis, au Canada, à Puerto Rico ou aux Îles Vierges américaines; 1 866 202 5960
México D.F. et Área Metropolitana; 58 87 97 36, Interior de la Republica; 01 800 839 19 89

Enter ci dessous le modèle et numéros de série situés du côté gauche et à l'arrière du téléviseur.

Model / Modelo / Modèle : _____
Serial / Serie / Série : _____

For complete instructions, please visit www.philips.com/support to download the full version of the User Manual.

This product has been manufactured by and is sold under the responsibility of P&F USA, Inc., and P&F USA, Inc. is the warrantor in relation to this product.

The Philips trademark and the Philips Shield Emblem are registered trademarks of Koninklijke Philips N.V. used under license.

Printed in China
Impreso en China
Imprimé en Chine