

請至以下網址註冊產品
www.philips.com/welcome

LED 背光源顯示器
5200 series
5210 series

快速安裝指南

PHILIPS

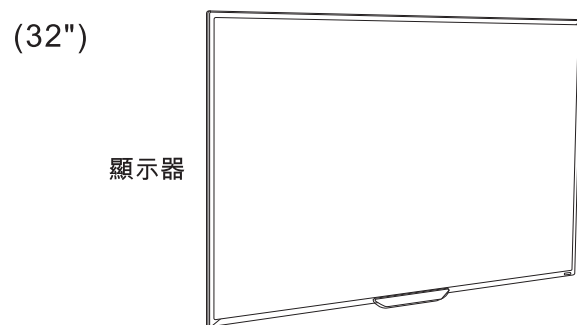
— |

| —

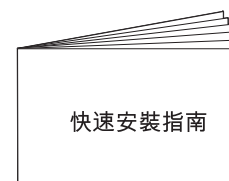
— |

| —

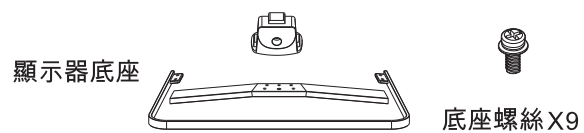
包裝盒內物品說明



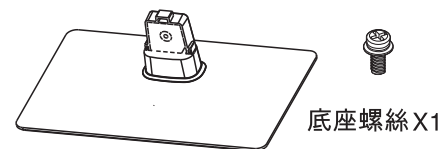
保固卡



快速安裝指南



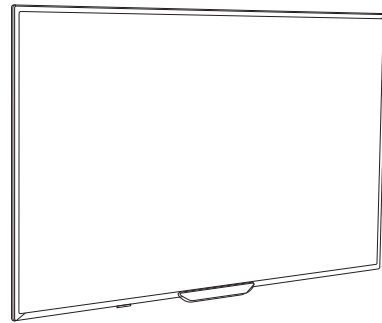
(5200 series)



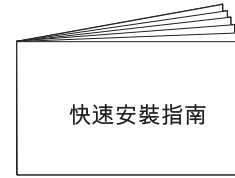
(5210 series)

(43")

顯示器

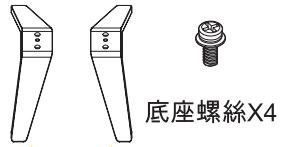


保固卡
保固卡



快速安裝指南
快速安裝指南

顯示器底座



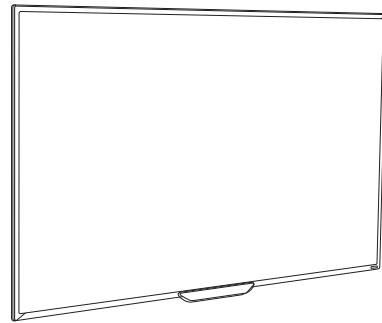
(5200 series)



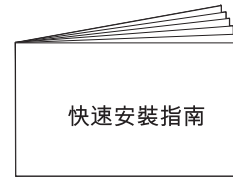
(5210 series)

(49")

顯示器



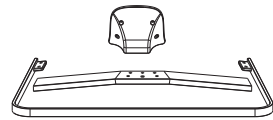
保固卡



快速安裝指南

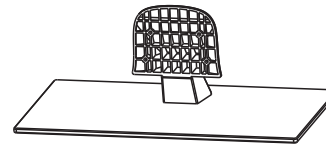
快速安裝指南

顯示器底座



底座螺絲X12

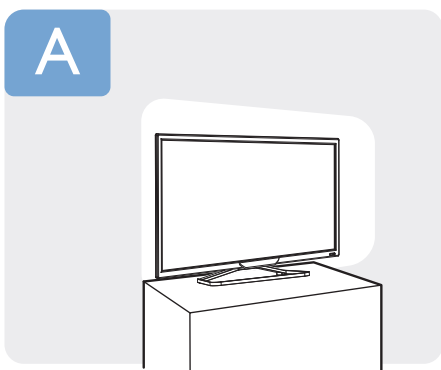
(5200 series)



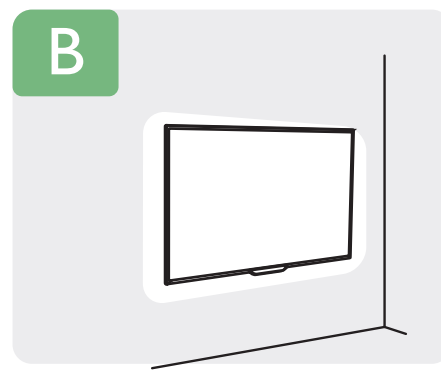
底座螺絲X8

(5210 series)

安裝方式

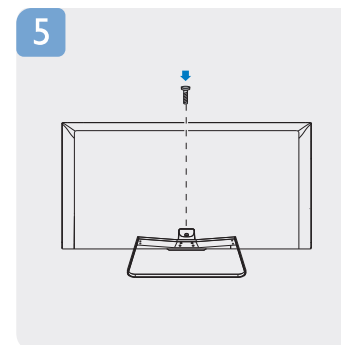
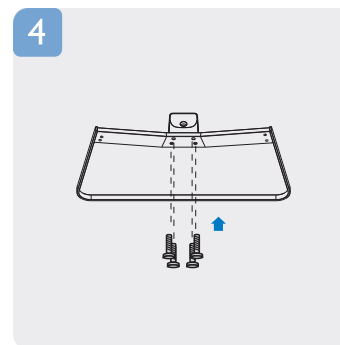
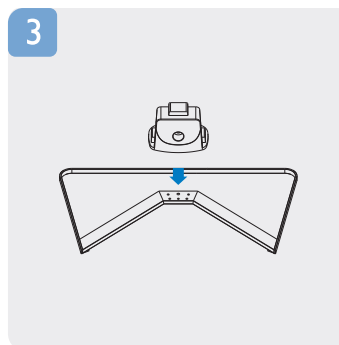
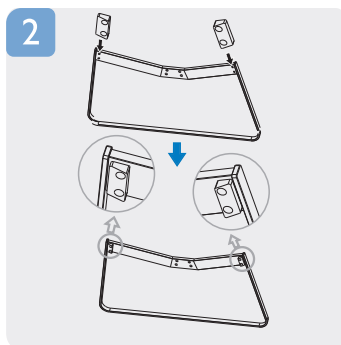
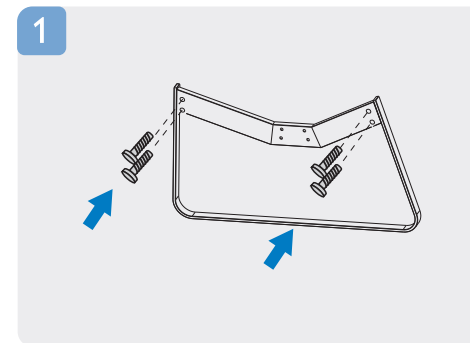
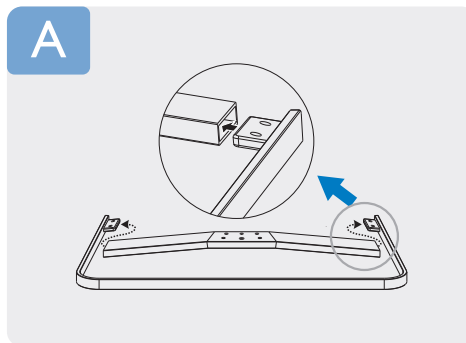
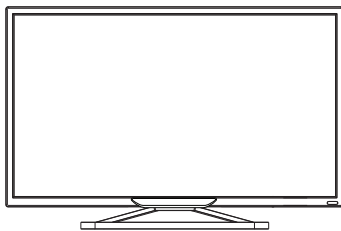


或

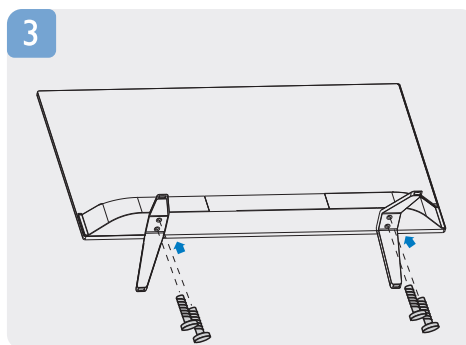
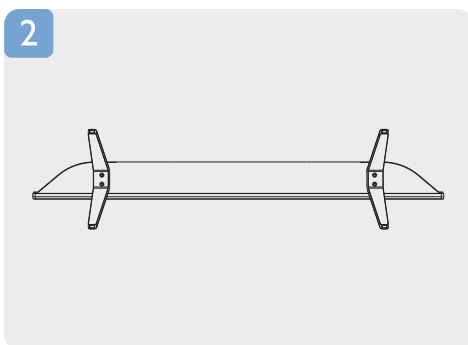
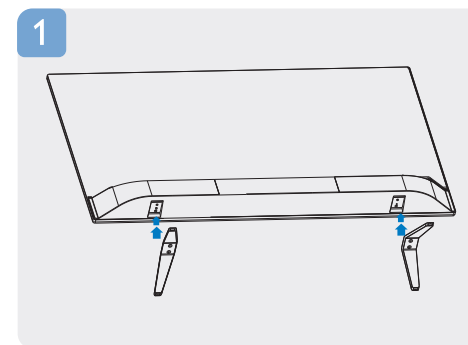
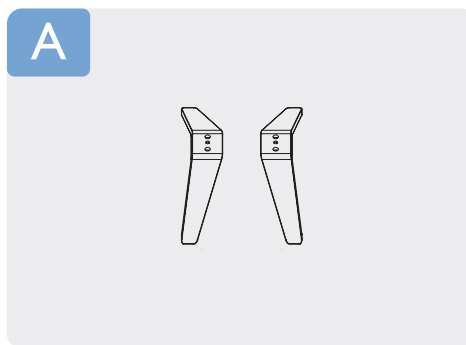
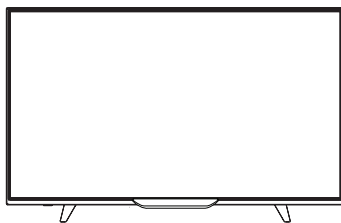


使用產品前，請詳細閱讀所有
隨附的安全使用說明

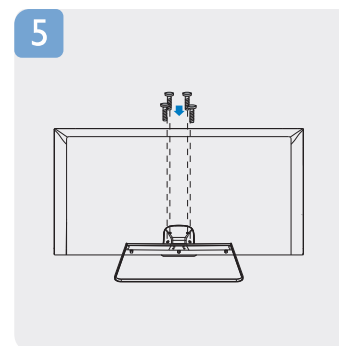
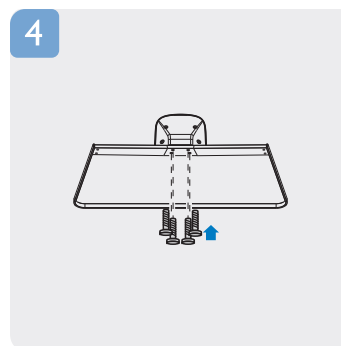
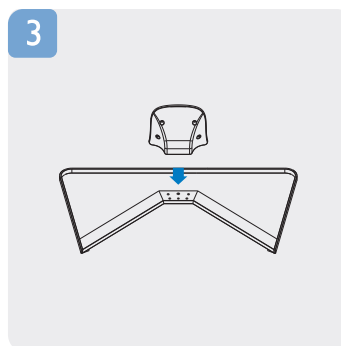
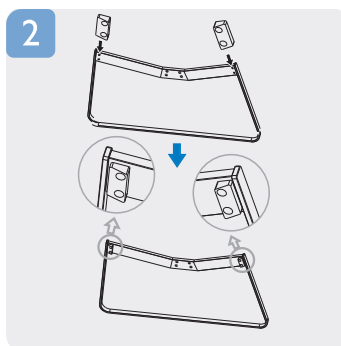
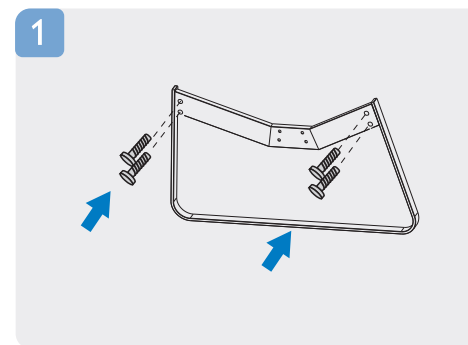
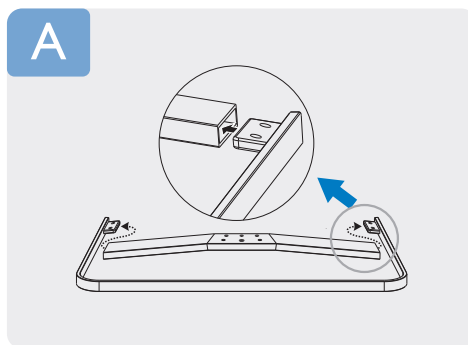
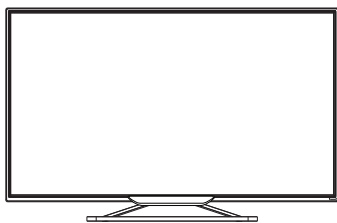
5200 series 底座式安裝
(32")



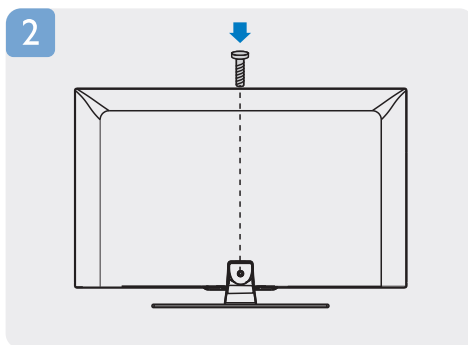
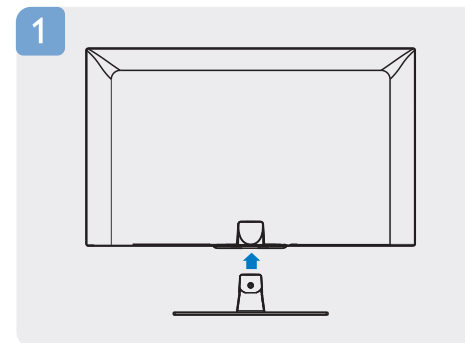
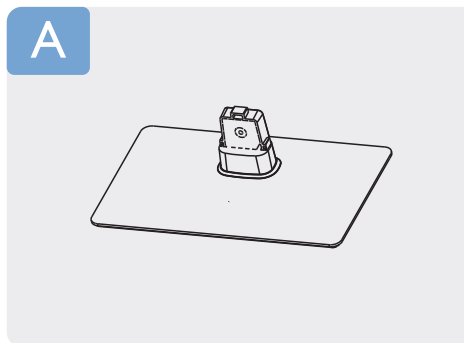
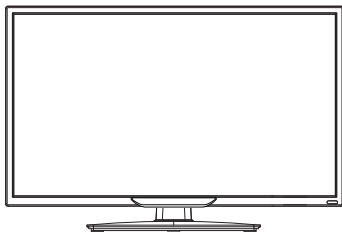
5200 series 底座式安裝
(43")



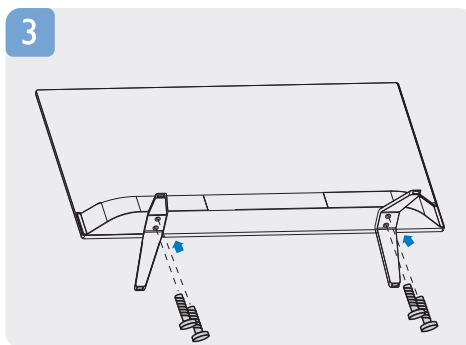
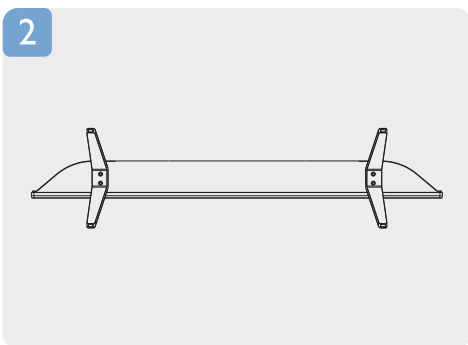
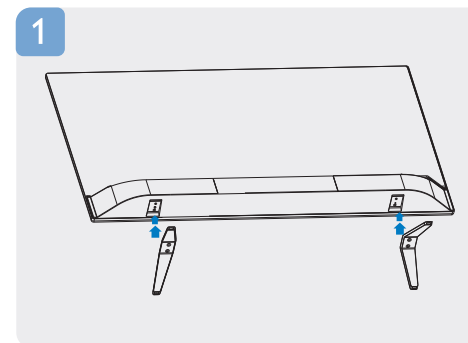
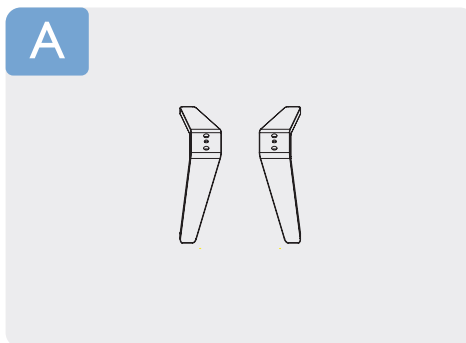
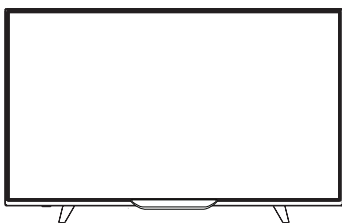
5200 series 底座式安裝
(49")



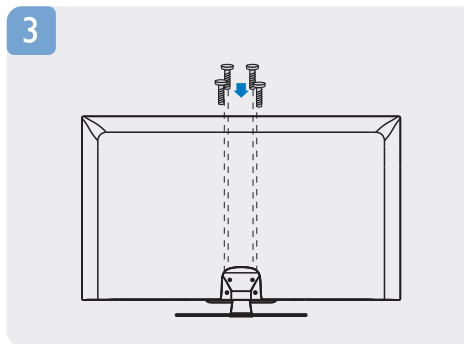
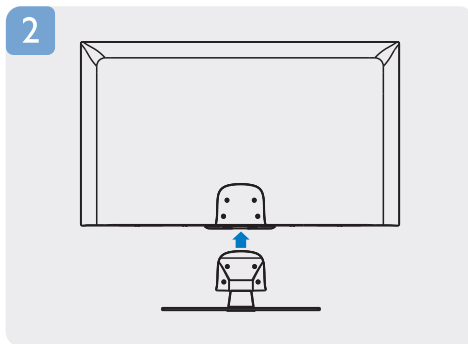
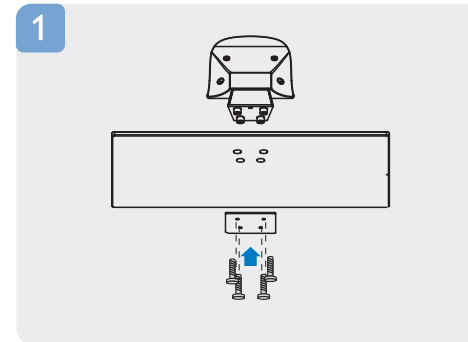
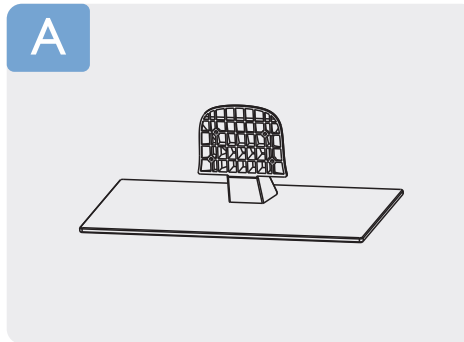
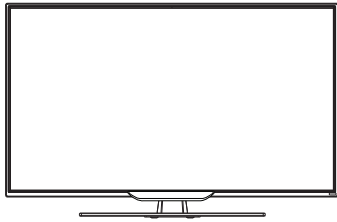
5210 series 底座式安裝
(32")



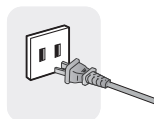
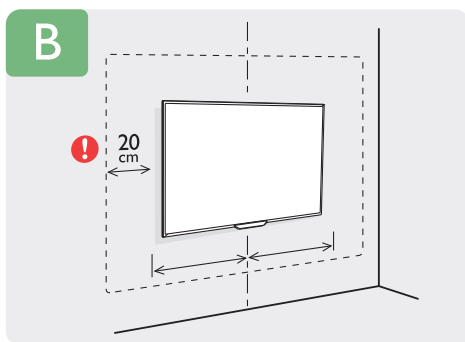
5210 series 底座式安裝
(43")



5210 series 底座式安裝
(49")

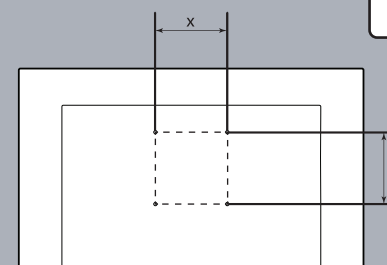


壁掛式安裝

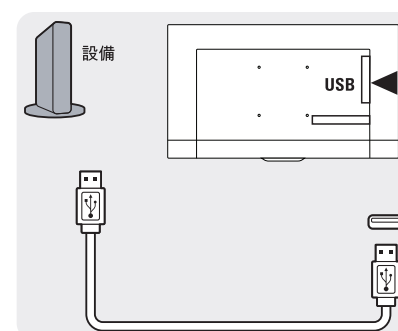
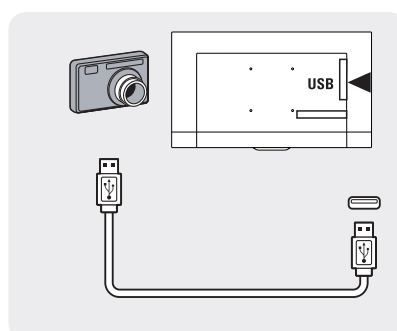
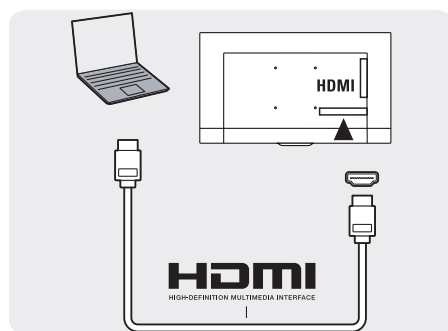
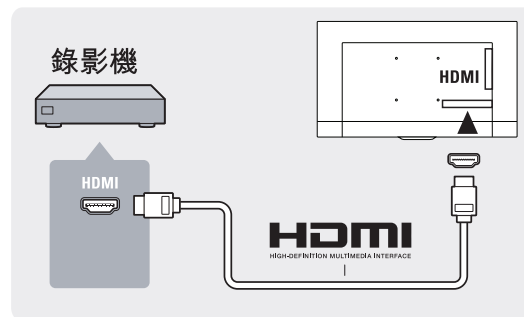
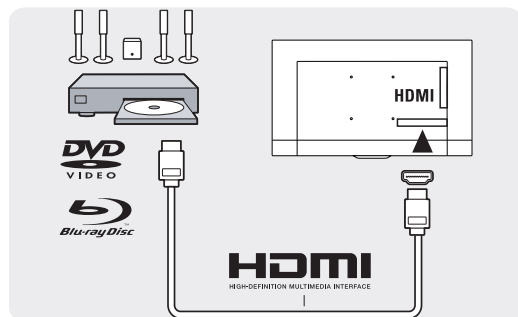


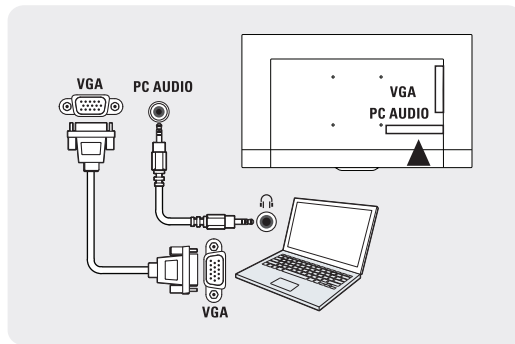
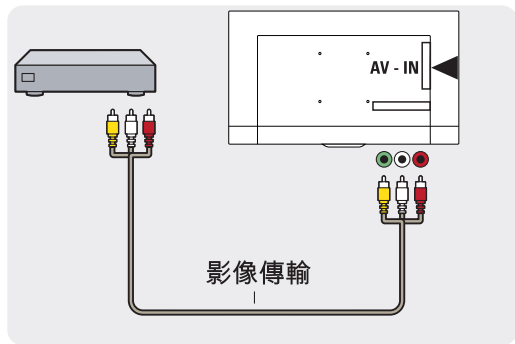
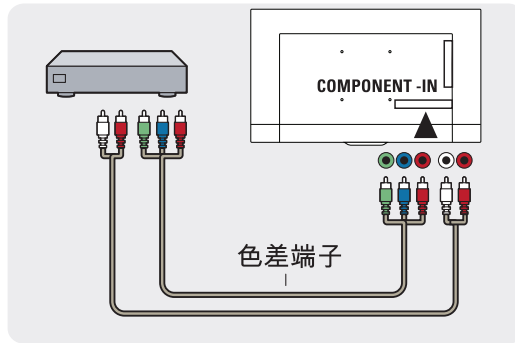
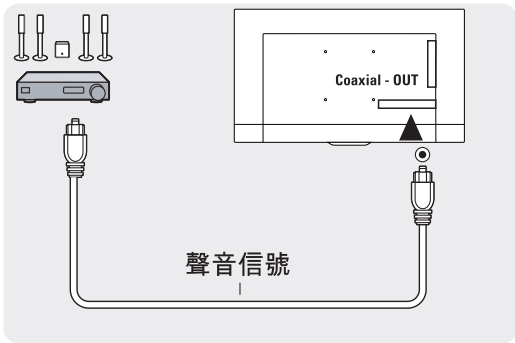
要進行壁掛式安裝，請購買符合以下孔位距離的壁掛架

VESA (x,y)
32" 100x100 M4
43" 200x300 M6
49" 200x300 M6

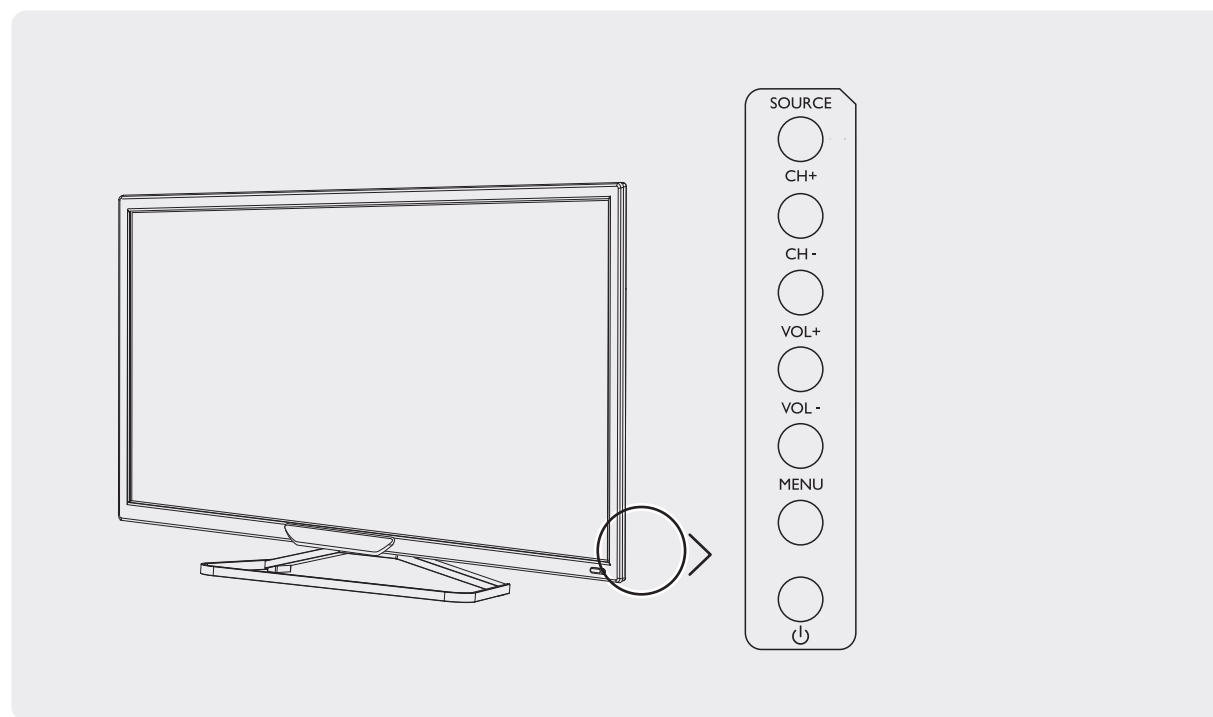


連接傳輸介面方式

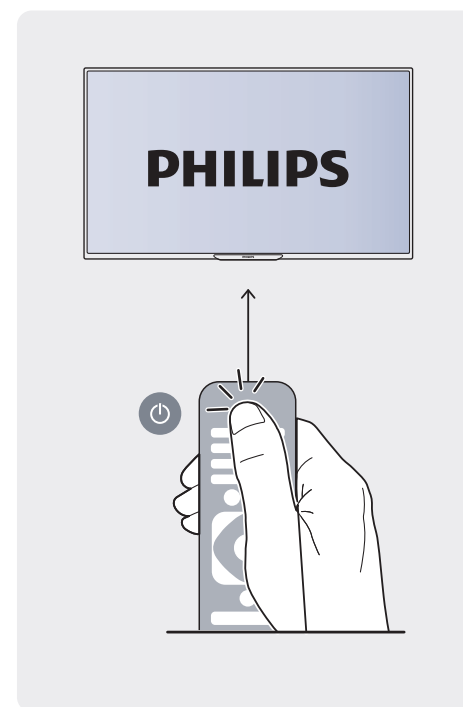
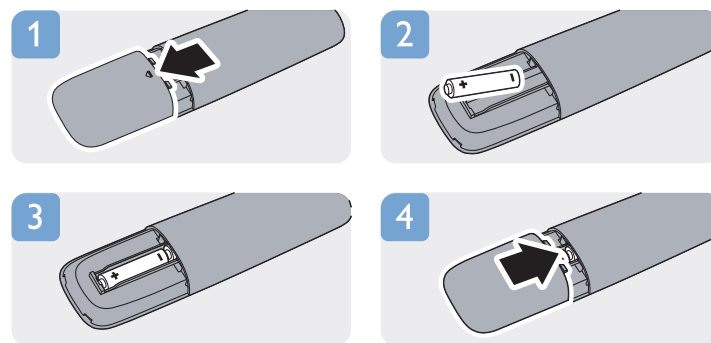




顯示器控制鍵



遙控器使用方式



欲取得更多產品的相關內容及協助，請至以下網站



philips.com/support



— |

| —

— |

| —



所有註冊和未註冊的商標是其各自所有者的財產。
規格如有變更，恕不另行通知。
Philips和Philips盾牌圖形是皇家飛利浦股份有限公司的註冊商標。
其使用需遵循皇家飛利浦股份有限公司的許可。

2014 © TP Vision Europe B.V. All rights reserved.
www.philips.com