

請至以下網址註冊產品  
[www.philips.com/welcome](http://www.philips.com/welcome)

LED背光源高畫質智能顯示器

6000系列

|              |              |
|--------------|--------------|
| 65PUH6002/96 | 50PUH6002/96 |
| 65PUH6052/96 | 50PUH6052/96 |
| 65PUH6082/96 | 50PUH6082/96 |
|              | 55PUH6002/96 |
|              | 55PUH6052/96 |
|              | 55PUH6082/96 |

# 快速安裝指南



**PHILIPS**

— |

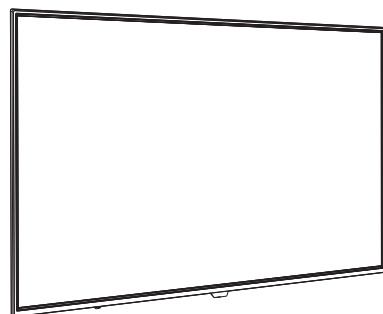
| —

— |

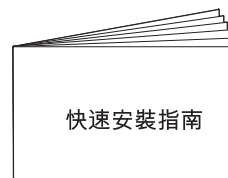
| —

包裝盒內物品說明  
(50" / (55"))

顯示器



快速安裝指南



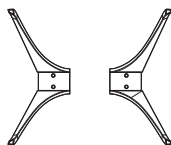
快速安裝指南

保固卡



保固卡

顯示器底座

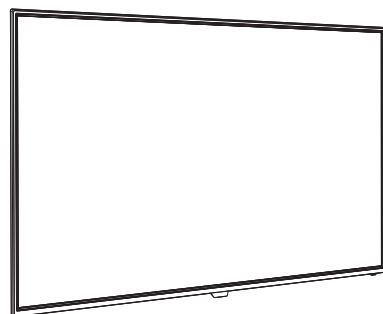


底座螺絲X4

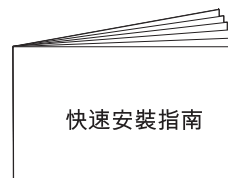


包裝盒內物品說明  
(65")

顯示器

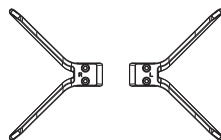


快速安裝指南



快速安裝指南

顯示器底座



底座螺絲X4

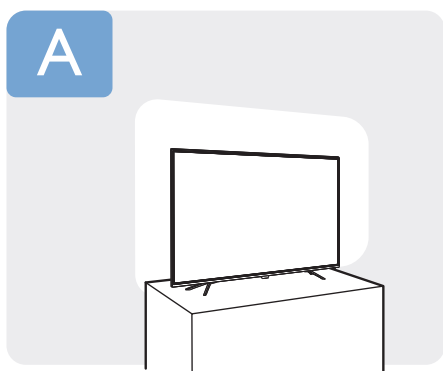


保固卡

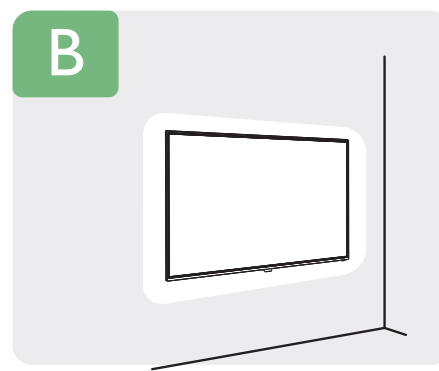


保固卡

## 安裝方式

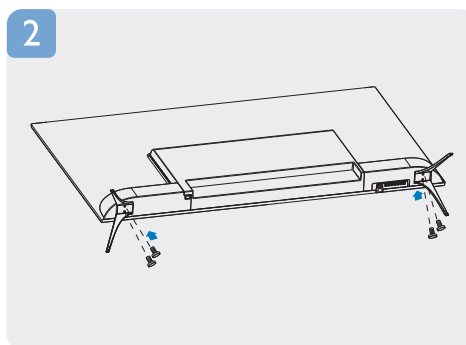
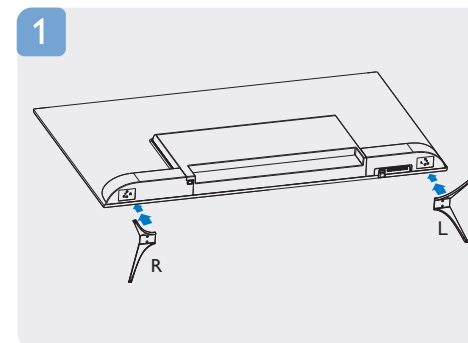
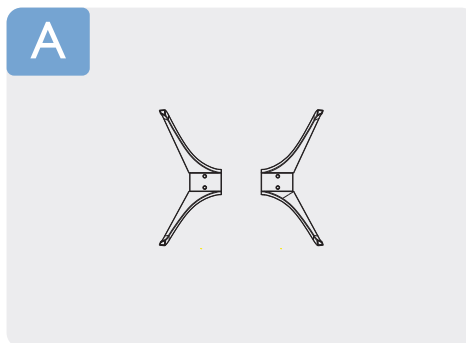
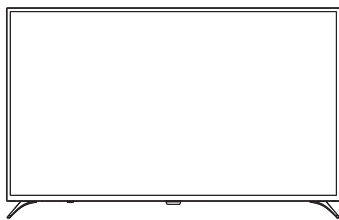


或

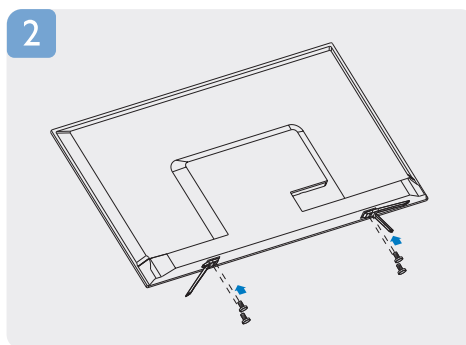
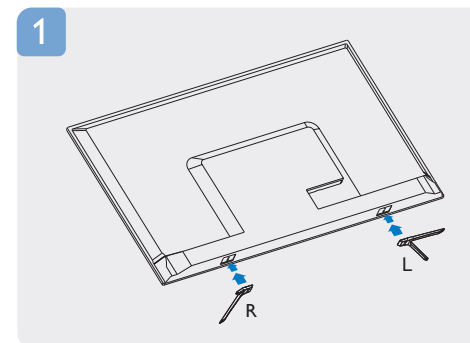
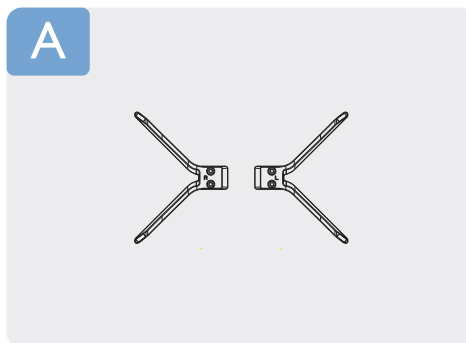
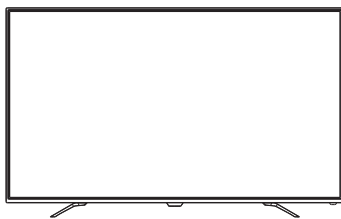


使用產品前，請詳細閱讀所有  
隨附的安全使用說明

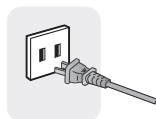
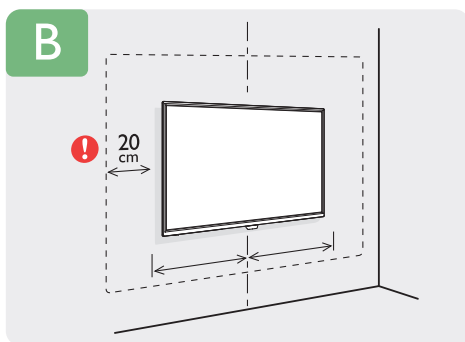
底座式安裝  
(50")/(55")



底座式安裝  
(65")



## 壁掛式安裝



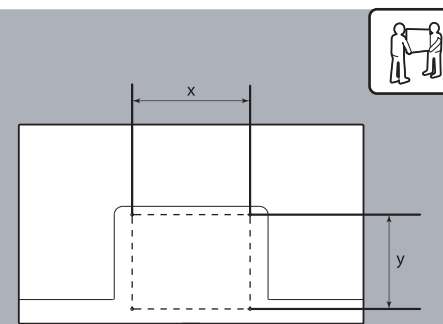
要進行壁掛式安裝，請購買符合以下孔位距離的壁掛架

VESA (x,y) (mm)

50"200x200 M6

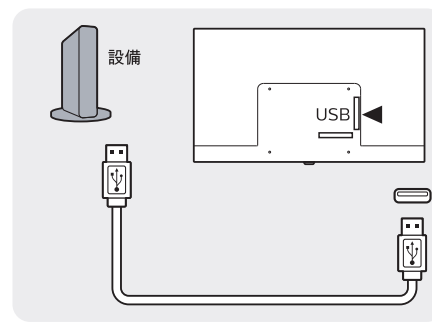
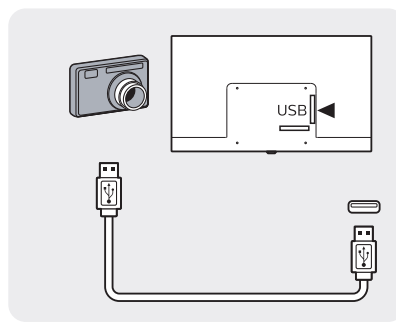
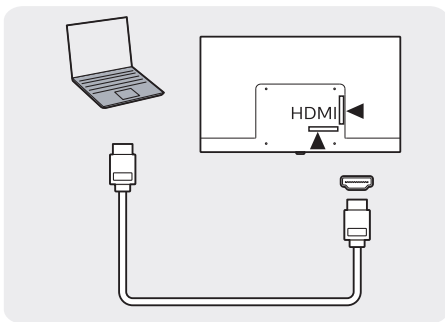
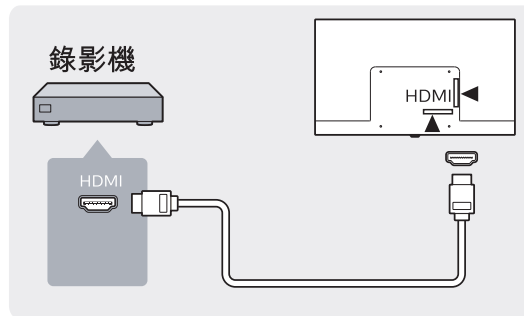
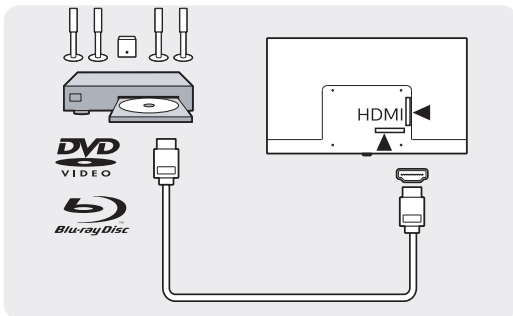
55"200x200 M6

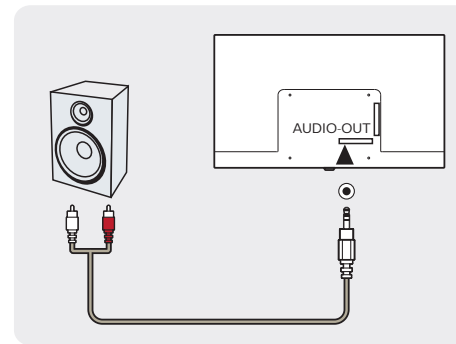
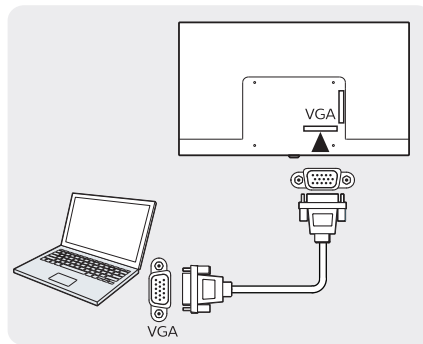
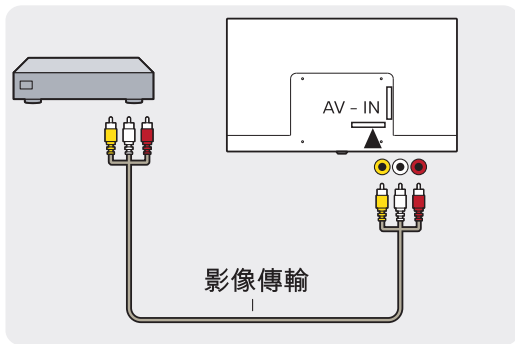
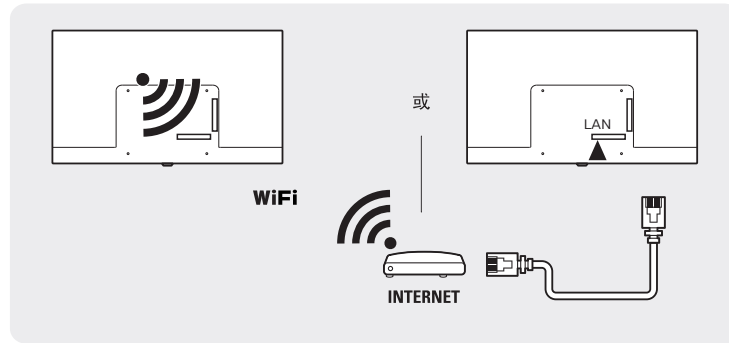
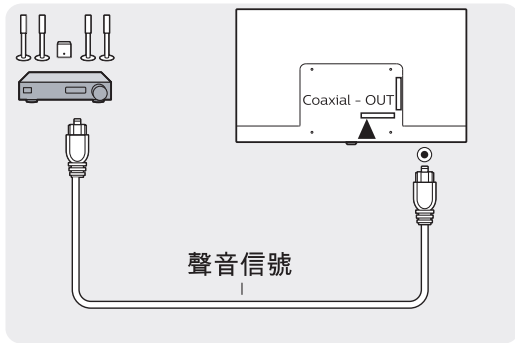
65"500x400 M6



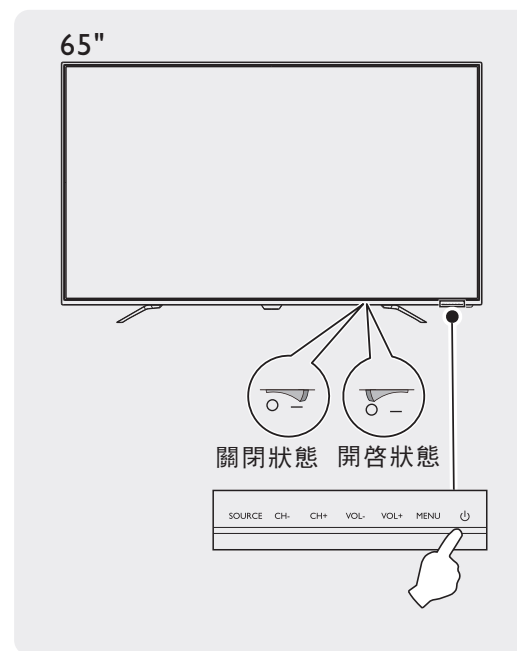
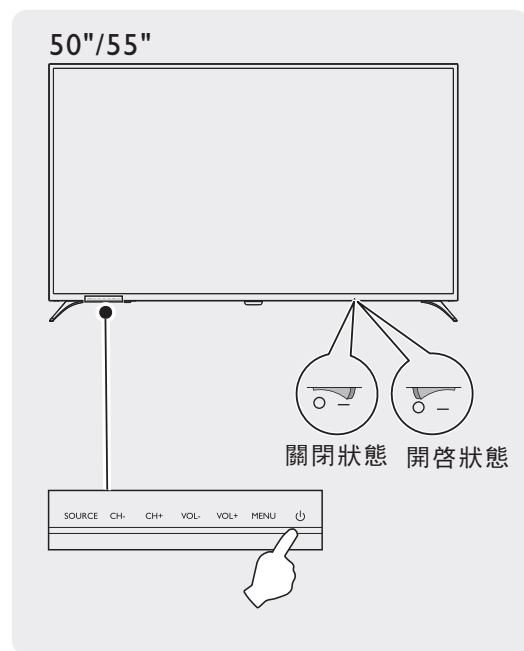


## 連接傳輸介面方式

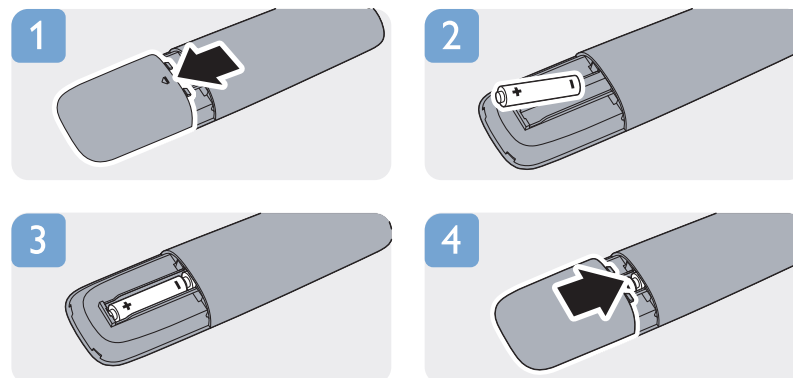




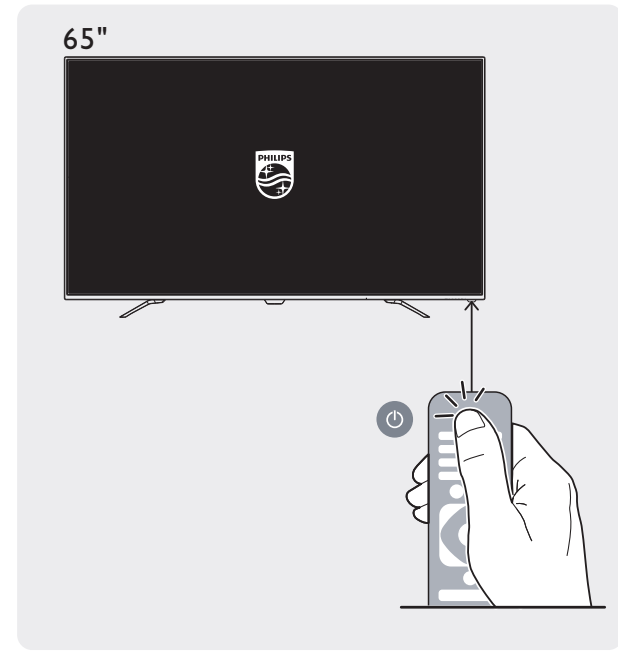
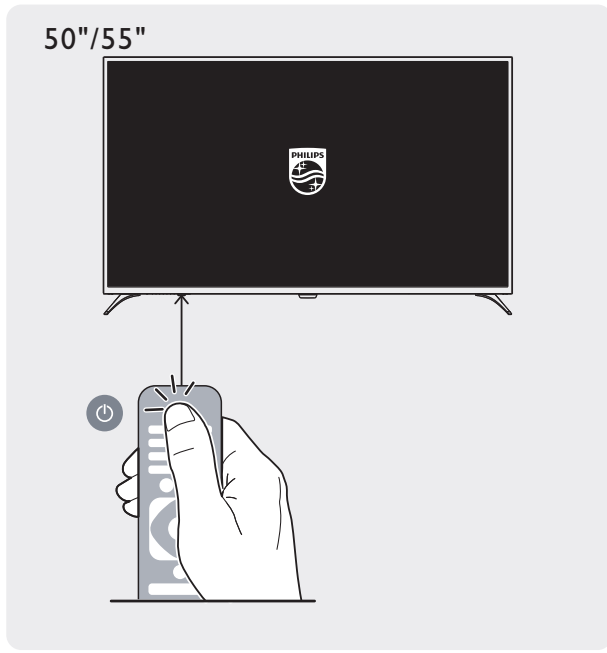
## 顯示器控制鍵



## 遙控器使用方式



註：遙控器需另外購買才可使用。



— |

| —

— |

| —

欲取得更多產品的相關內容及協助，請至以下網站



[philips.com/support](https://philips.com/support)





所有註冊和未註冊的商標是其各自所有者的財產。  
規格如有變更，恕不另行通知。  
Philips和Philips盾牌圖形是皇家飛利浦股份有限公司的註冊商標。  
其使用需遵循皇家飛利浦股份有限公司的許可。

2017 © TP Vision Europe B.V. All rights reserved.

[www.philips.com](http://www.philips.com)