

SALORA

**GEBRUIKSAANWIJZING
BEDIENUNGSANLEITUNG
OPERATING INSTRUCTIONS
MODE D'EMPLOI**

20LED9105CD

**KLEURENTELEVISIE MET AFSTANDBEDIENING
FARBFERNSEHGERÄT MIT FERNBEDIENUNG
COLOUR TELEVISION WITH REMOTE CONTROL
TELEVISEUR COULEUR A TELECOMMANDE**



50354137

Table des matières

Consignes de sécurité.....	59
Mise en route.....	61
Notifications & Caractéristiques & Accessoires.....	61
Fonctions.....	61
Branchez le câble d'alimentation.....	62
Télécommande.....	63
Connexions (Connections).....	64
Mise sous/hors tension.....	65
Première installation.....	65
Lecture de média via entrée USB.....	65
Menu Navigateur média.....	66
Menu Rapide.....	66
Options et fonctions du menu TV.....	67
Liste des chaînes.....	69
Utilisation de la liste de chaînes.....	69
Configuration des paramètres parentaux.....	69
Guide électronique de programmes (EPG).....	69
Mise à jour du logiciel.....	70
Dépannage et astuces.....	70
Modes d'affichage typiques d'une entrée de PC.....	71
Formats de fichier pris en charge pour le mode USB.....	71
Compatibilité des signaux AV et HDMI.....	71
Mode DVD.....	72
Remarques sur les disques.....	72
Notification de licence.....	72
Comment Regarder un DVD.....	72
Boutons du panneau de contrôle du DVD.....	73
Fonctionnement général.....	74
Lecture générale.....	76
Dépannage du DVD.....	76
Disques Compatibles.....	77
Spécifications.....	77

Consignes de sécurité



MISE EN GARDE
RISQUE D'ÉLECTROCUTION
NE PAS OUVRIR



MISE EN GARDE : POUR ÉVITER TOUT RISQUE DE CHOC ÉLECTRIQUE, NE RETIREZ PAS LE COUVERCLE (OU L'ARRIÈRE).
AUCUNE PIÈCE RÉPARABLE PAR L'UTILISATEUR.
VEUILLEZ CONFIER L'ENTRETIEN À UN PERSONNEL QUALIFIÉ.

Pendant les phénomènes météorologiques extrêmes (tempêtes, foudre) et de longues périodes d'inactivité (vacances/congés) déconnectez le téléviseur du secteur.

La fiche d'alimentation est utilisée pour débrancher le téléviseur du secteur et doit donc rester facilement accessible. Lorsque vous ne débranchez pas le téléviseur du secteur, il continue d'absorber de l'énergie quel que soit son état même s'il est en mode Veille ou éteint.

Remarque : Respectez les consignes à l'écran afin d'utiliser les fonctions y relatives.

IMPORTANT - Veuillez lire attentivement ces instructions avant d'installer ou de faire fonctionner votre appareil




⚠ AVERTISSEMENT : Ne laissez jamais les personnes (y compris les enfants) souffrant de déficiences physiques, sensorielles ou mentales réduites ou sans expérience et/ou connaissance concernant l'utilisation des appareils électriques sans supervision.

- Utilisez cet appareil à une altitude inférieure à 2 000 mètres au-dessus du niveau de la mer, dans des endroits secs ou des régions ayant un climat modéré ou tropical.
- Le téléviseur est conçu pour un usage domestique et général similaire, mais peut également être utilisé dans des endroits publics.
- Pour des besoins d'aération, laissez un espace d'au moins 5 cm autour du téléviseur.
- Ne gênez pas la ventilation en la recouvrant ou en bloquant les ouvertures avec des objets tels que des journaux, des nappes de table, des rideaux, etc.
- Le cordon d'alimentation doit être facilement accessible. **Ne posez pas** le téléviseur ou le meuble, etc., sur le cordon d'alimentation. Un(e) cordon/prise d'alimentation endommagé(e) peut provoquer un incendie ou un choc électrique. Tenez le cordon d'alimentation par la fiche et **évit**ez de débrancher le téléviseur en tirant sur le cordon d'alimentation. Ne touchez jamais le cordon/la prise d'alimentation avec des mains mouillées, car cela peut causer un court-circuit ou un choc électrique. Ne nouez et n'attachez jamais le cordon d'alimentation à d'autres cordons. Lorsqu'il est endommagé, faites-le remplacer par un personnel qualifié.
- N'exposez pas le téléviseur à des gouttes ou des éclaboussures de liquide et ne posez pas d'objets

contenant du liquide tels que les vases, les tasses, etc. sur ou au-dessus du téléviseur (par exemple sur les étagères au-dessus de l'appareil).

- N'exposez pas le téléviseur à la lumière directe du soleil ou ne placez/dirigez pas des flammes nues telles que les bougies allumées au-dessus ou à proximité du téléviseur.
- Ne placez pas des sources de chaleur telles que les chauffages électriques, les radiateurs, etc. à proximité du téléviseur.
- Ne posez pas le téléviseur à même le sol et sur des surfaces inclinées.
- Pour éviter des risques de suffocation, tenez les sacs plastiques hors de la portée des bébés, enfants et des animaux domestiques.
- Fixez soigneusement le support au téléviseur. Si le support est fourni avec des vis, serrez-les fermement pour éviter que le téléviseur ne s'incline. Ne serrez pas trop les vis et montez convenablement les supports en caoutchouc.
- N'éliminez pas les batteries dans le feu ou avec des matériaux dangereux ou inflammables.

Avertissement : N'exposez pas les piles à une chaleur excessive telle que celle du soleil, du feu ou autre.

 Mise en garde	Blessures graves ou risque de mort
 Risque d'électrocution	Risque de tension dangereuse
 Entretien	Composant d'entretien important

Symboles sur le produit

Les symboles suivants sont utilisés **sur le produit** pour marquer les instructions relatives aux restrictions, aux précautions et à la sécurité. Chaque explication se rapporte uniquement à l'endroit du produit portant le symbole correspondant. Veuillez en tenir compte pour des raisons de sécurité.



Équipement de classe II : Cet appareil, de par sa conception, ne nécessite pas de branchement sécurisé à un système électrique de mise à la terre.



Équipement de classe II avec mise à la terre fonctionnelle : Cet appareil, de par sa conception, ne nécessite pas de branchement sécurisé à un système électrique de mise à la terre. Le système de mise à la terre est utilisé pour des besoins fonctionnels.



Raccordement à une terre de protection : La borne marquée est destinée au branchement du conducteur de terre de protection associé au câblage d'alimentation.



Borne dangereuse sous tension : Les bornes marquées, dans des conditions normales d'utilisation, sont dangereuses lorsqu'elles sont sous tension.



Mise en garde, voir instructions d'utilisation :

Les zones marquées contiennent des piles en forme de bouton ou de pièce de monnaie remplaçables par l'utilisateur.



Produit Laser de Classe 1 :

Ce produit contient une source laser de Classe 1 sans danger dans des conditions d'utilisation raisonnablement prévisibles.

AVERTISSEMENT

N'avez pas la pile. Les produits chimiques y contenus pourraient vous brûler.

Ce produit ou les accessoires fournis avec celui-ci pourraient contenir une pile bouton. L'ingestion d'une pile bouton peut causer non seulement de sévères brûlures internes en seulement 2 heures, mais aussi le décès.

Gardez les nouvelles et anciennes piles hors de portée des enfants.

Si le compartiment à piles ne se ferme pas correctement, arrêtez d'utiliser le produit et tenez-le hors de la portée des enfants.

Si vous pensez que des piles ont été avalées ou logées n'importe où à l'intérieur du corps, consultez de toute urgence un médecin.

AVERTISSEMENT

Ne jamais placer un téléviseur à un emplacement instable. Un téléviseur peut tomber, en causant des blessures ou la mort d'une personne. De nombreuses blessures, en particulier dans le cas d'enfants, peuvent être évitées en prenant des précautions simples comme :

- l'utilisation de meubles ou de socles recommandés par le fabricant du téléviseur.
- l'utilisation exclusive de mobilier pouvant supporter le poids du téléviseur en toute sécurité.
- s'assurer que le téléviseur ne dépasse pas du rebord du mobilier sur lequel elle est placée.
- ne jamais placer le téléviseur sur un meuble haut (par exemple, les armoires ou les bibliothèques) sans fixer à la fois le meuble et le téléviseur sur un support approprié.
- ne pas placer le téléviseur sur du tissu ou d'autres matériaux pouvant être placés entre le téléviseur et le meuble sur lequel il est placé.
- expliquer aux enfants les dangers auxquels ils s'exposent en grimpant sur le meuble pour atteindre le téléviseur ou ses commandes.
- Si votre téléviseur est conservé et changé d'emplacement, il convient d'appliquer les mêmes considérations."

AVERTISSEMENTS LIÉS À LA FIXATION MURALE

- Lisez attentivement les instructions avant de fixer votre téléviseur au mur.
- Le kit de fixation murale est en option. S'il n'est pas fourni avec votre téléviseur vous pouvez vous en procurer un chez votre revendeur local.
- Le téléviseur ne doit pas être fixé à un plafond ou un mur incliné.
- Utilisez uniquement les vis de fixation murale et autres accessoires recommandés (voir le tableau en fin de notice).
- Le support mural doit être fixé à votre mur avec des vis adaptées à la nature de votre mur. En cas de doute veuillez consulter un professionnel.
- Afin d'éviter la chute du téléviseur, les vis doivent être serrées convenablement sans trop les serrer.

AVERTISSEMENT

Lorsque l'appareil est connecté à la mise à la terre de protection du bâtiment par l'alimentation SECTEUR ou par d'autres appareils avec un branchement à la mise à la terre de protection ou, à un système de distribution de télévision via un câble coaxial, cela peut dans certaines circonstances comporter un risque d'incendie. Par conséquent, assurez-vous que le branchement à un système de distribution de télévision soit assuré par un dispositif garantissant une isolation électrique inférieure à une certaine gamme de fréquences (isolateur galvanique, voir la norme EN 60728-11).

Mise en route

Notifications & Caractéristiques & Accessoires

Informations à caractère environnemental

Ce téléviseur est conçu pour consommer moins d'énergie afin de protéger l'environnement. Pour réduire effectivement votre consommation électrique, vous devez suivre les étapes ci-après :

Si vous réglez le mode d'économie d'énergie sur **Eco**, la TV va passer en mode d'économie d'énergie. Le mode d'économie d'énergie se trouve au niveau du sous menu 'Image' dans le menu principal. Sachez que les réglages de certaines images ne pourront pas être accessibles pour modification.

Si l'option Image désactivée est sélectionnée, le message "**l'écran s'éteindra dans 15 secondes**" s'affichera à l'écran. Sélectionnez l'option **POURSUIVRE** et appuyez sur **OK** pour continuer. L'écran va immédiatement s'éteindre.

Veuillez mettre le téléviseur hors tension et le débrancher du secteur lorsque vous ne vous en servez pas. Cette bonne pratique vous permet aussi d'économiser de l'énergie.

Notifications de veille

1. Lorsque le téléviseur ne reçoit aucun signal d'entrée (par exemple une antenne ou une source HDMI) pendant 5 minutes, il passe en veille. Au prochain démarrage, le message suivant s'affichera : "**Mode veille en cas d'absence de signal**" Appuyez sur **OK** pour continuer.
2. Lorsque le téléviseur est resté inactif pendant 4 heures, il passe en mode veille. Au prochain démarrage, le message suivant s'affichera : "**Mode veille en cas d'absence de signal**" Appuyez sur **OK** pour continuer.

Fonctions

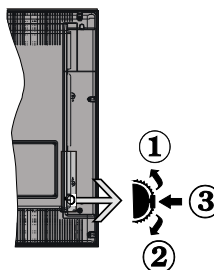
- Téléviseur couleur à télécommande.
- Tuner numérique/câble et TNT haute définition (DVB-T/C)
- Les entrées HDMI sont réservées à un périphérique doté d'une prise HDMI.
- Entrée USB.(avec fonction magnétoscope numérique)
- Menu de paramétrage OSD.
- Prise péritel pour appareils externes (appareil vidéo, jeu vidéo, appareil audio, etc.)
- Système de son stéréo.
- Télétexte.
- Prise casque.
- Système d'auto programmation.
- Réglage manuel.
- Arrêt automatique programmable de 2 à 6 heures maximum sans usage de la télécommande.

- Arrêt programmable.
- Verrouillage parental
- Coupure du son automatique quand il n'y a aucune transmission.
- Lecture Vidéo NTSC.
- AVL (Limitation Automatique du Volume)
- Tuner PLL (Recherche de Fréquence).
- Entrée PC avec fonction Plug & Play.
- Plug&Play (branchement et utilisation instantané) pour Windows 98, ME, 2000, XP, Vista.
- Mode Jeux (en option)

Accessoires inclus.

- Télécommande
- Batteries : 2 x AAA
- Manuel d'utilisation

le bouton de contrôle & Fonctionnement de TV



1. Direction précédente
2. Direction suivante
3. Programme / Volume / AV / Veille sur commande de sélection

Le commutateur permet de contrôler les fonctions "**Volume**" / "**Programme**" / "**Source**" et Activation du Mode Veille de votre téléviseur.

Pour ajuster le volume: Augmentez le volume en appuyant sur le bouton **Up (Haut)**. Diminuez le volume en appuyant sur le bouton **Down (Bas)**.

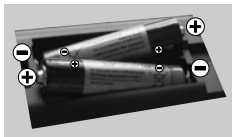
Pour changer de chaîne: Appuyer sur la partie centrale du bouton pour faire apparaître à l'écran les informations sur la canal. Parcourez les chaînes mémorisées en appuyant sur le bouton **Haut** ou **Bas**.

Pour modifier la source : Appuyer deux fois sur la partie centrale du bouton pour faire apparaître à l'écran la liste de sources. Parcourez les sources disponibles en appuyant sur le bouton **Haut** ou **Bas**.

Pour éteindre le téléviseur : Appuyez au milieu du bouton **Bas** et maintenez-le enfoncé pendant quelques secondes jusqu'à ce que le téléviseur passe en mode Veille.

Insertion des piles dans la télécommande

Soulever le couvercle situé à l'arrière de la télécommande. Insérer deux piles AAA. S'assurer que les extrémités + et - des piles correspondent dans le compartiment de piles (respecter la bonne polarité). Replacer le couvercle de la télécommande.

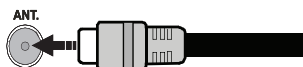


Branchez le câble d'alimentation

IMPORTANT: Le téléviseur a été conçu uniquement pour fonctionner avec une alimentation de **220-240V ~ 50 Hz**. Après avoir retiré la TV de l'emballage, attendez un moment pour que la TV atteigne la température ambiante avant de brancher la TV à la prise de courant. Branchez le câble d'alimentation à la prise secteur.

Branchement de l'antenne/Câble


Branchez l'antenne ou "le câble d'antenne" à la prise d'ENTRÉE DE L'ANTENNE (ANT) située à l'arrière de la TV.




Notification

Fabriqué sous licence de Dolby Laboratories.

FABRIQUE SOUS LICENCE

"Dolby" et le symbole du double D sont des marques commerciales de Dolby Laboratories. 

HDMI, le logo de HDMI et l'Interface des médias multiples de haute définition sont des appellations ou des appellations enregistrées de HDMI Licensing LLC. 

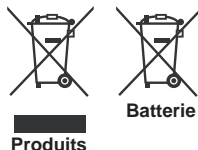
Informations applicables aux utilisateurs concernant la mise au rebut de l'ancien appareil et des piles

[Seulement Union européenne]

Ce symbole indique que l'équipement ne doit pas être éliminé comme un déchet domestique. Si vous devez éliminer le poste ou les piles, veuillez considérer les systèmes ou infrastructures de collecte pour un recyclage approprié.

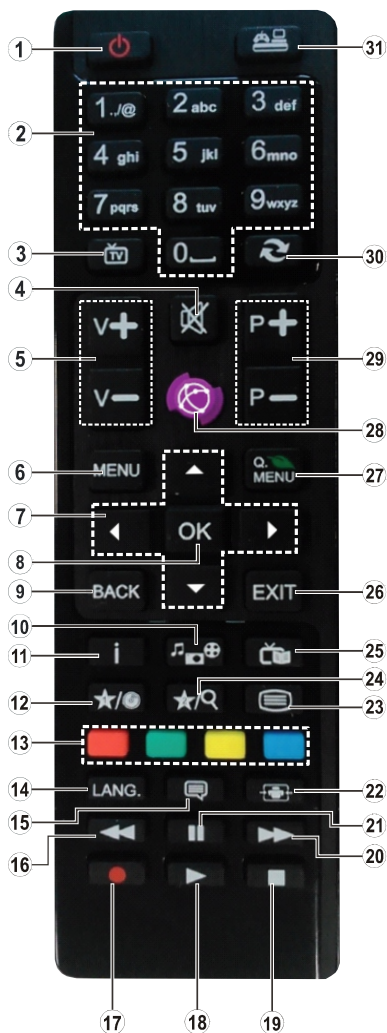
Remarque: Le signe Pb qui se trouve au dessus des piles indique

que la batterie en question concerne du plomb.



Détails techniques



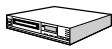

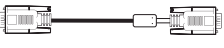






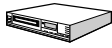



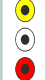






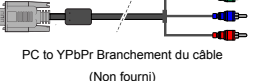







Fréquence TV(tuner)	VHF (BAND I/III) - UHF (BAND U) - HYPERBAND
Nombre de canaux mémorisables	1000
Norme audio	Allemand +Nicom Stereo
Affichage sur l'écran	Affichage à l'écran
Entrée d'antenne RF	75 Ohms (non équilibré)
Voltage de fonctionnement	220-240V ~ , 50HZ
PUISSANCE DE SORTIE AUDIO (WRMS.) (10% THD)	2 x 2,5 WRMS
Consommation d'énergie	45 W (max)
Poids	2,90 kg
TV Dimensions DxLxH (with foot)	134 x 473 x 328 mm
TV Dimensions DxLxH (without foot)	34 x 473 x 294 mm
Humidité et température de fonctionnement :	de 0°C à 40°C, max 85% d'humidité



MON BOUTON 1 / 2

Une fois sur une source, une chaîne, ou un lien souhaité, appuyez sur MON BOUTON 1 / 2 pendant cinq secondes, jusqu'à ce que le message « MON BOUTON EST REGLÉ » s'affiche à l'écran. Ce message confirme que l'option MON BOUTON sélectionnée est à présent associée à la fonction sélectionnée.

1. Veille : Mise en marche/Arrêt du téléviseur
2. Boutons numériques : permet de naviguer entre les chaînes, d'entrer les mots de passe, les textes, etc.
3. TV : Affiche la liste des chaînes / Bascule entre les types de diffusion
4. Coupure du son : réduit complètement le volume du téléviseur.
5. Volume +/-
6. Menu : Affiche le menu du téléviseur
7. Boutons de navigation : Permet de parcourir les menus, le contenu, etc. et affiche les sous-pages en mode TXT lorsque vous appuyez sur le bouton Droit
8. OK : Confirme les sélections de l'utilisateur, maintient la page (en mode TXT), affiche la liste des chaînes (en mode DTV)
9. Précédent : Retourne à l'écran précédent, ouvre la page index (en mode TXT)
10. Navigateur média : Affiche l'écran de navigation média
11. Info : Aaffiche des informations sur le contenu à l'écran, affiche des informations cachées (dévoile - en mode TXT)
12. Mon bouton 1 (*)
13. Les boutons colorés
14. Langue : Passe d'une langue à l'autre (télévision analogique), affiche et modifie la langue audio / des sous-titres (si disponible) (télévision numérique)
15. Sous-titres : Active et désactive les sous-titres (si disponibles)
16. Lecture arrière rapide: Lecture rapide en arrière
17. Aucune fonction
18. Lecture : démarre la lecture du média sélectionné
19. Stop: suspend définitivement la lecture du média en cours
20. Lecture avant rapide: Lecture rapide en avant
21. Pause : Suspend la lecture d'un média en cours.
22. Écran : Modifie le format de l'image
23. Texte : affiche le télétexte (si disponible), appuyez à nouveau pour superposer le télétexte sur une image normalement retransmise (mélange)
24. Mon bouton 2 (*)
25. EPG (Guide électronique des programmes) : affiche le guide électronique des programmes
26. Quitter : ferme et quitte les menus affichés ou retourne à l'écran précédent
27. Menu rapide : affiche une liste de menus pour accès rapide
28. Aucune fonction
29. Programme +/-
30. Échange : Permet de revenir plus rapidement sur la chaîne précédemment visionnée
31. Source : affiche toutes les sources de diffusion et de contenu disponibles

Connecteur	Type	Aucun câble ni accessoire fourni	Appareil
	Péritel Branchement (arrière)		
	VGA Branchement (arrière)		
AV SUR CÔTÉ 	PC/YPbPr Audio Branchement (côté)	 Audio Câble de connexion YPbPr (Non fourni)	
	HDMI Branchement (arrière)		
 SPDIF	SPDIF Branchement (arrière)		
AV SUR CÔTÉ 	AV latéral Audio / Vidéo Branchement (côté)	 (Non fourni)	
 HEADPHONE	Casque Branchement (côté)		
 YPBPR	YPbPr Video Branchement (arrière)	 PC to YPbPr Branchement du câble (Non fourni)	
	USB Branchement (côté)		
	CI Branchement (côté)		

REMARQUE: Quand vous branchez un périphérique via l'entrée AV latérale, vous devez utiliser le branchement des câbles pour activer la connexion. Vous pouvez utiliser un câble YPbPr à VGA (non fourni) pour activer le signal YPbPr via l'entrée du VGA. Vous ne pourrez pas utiliser le VGA et le YPbPr de façon simultanée. Pour l'entrée YPbPr ou PC vous devez raccorder la sortie audio de votre périphérique sur l'entrée audio AV du TV. Lorsque un périphérique externe est raccordé sur la prise péritel de votre TV, celui-ci passera en mode AV automatiquement quand vous allumerez votre périphérique. Lorsque vous êtes en mode numérique (tuner, usb, hdm) vous n'aurez pas de signal audio vidéo en sortie via la péritel. Lorsque vous utilisez un kit de montage mural il est recommandé de connecter tout vos câbles avant de fixer votre TV. Insérez ou effacez le module CI uniquement lorsque le téléviseur est éteint. Consultez le manuel d'instructions du module pour plus d'information sur les réglages. En connectant un câble HDMI à votre téléviseur, vous devez utiliser uniquement un câble HDMI blindé afin d'assurer à l'appareil une immunité suffisante contre les parasites.

Installation initiale- Connexions USB

Mise sous/hors tension

Mise sous tension du téléviseur

Branchez le cordon d'alimentation à une prise de 220-240V ~ 50 Hz.

Pour allumer le téléviseur à partir du mode veille, vous pouvez soit :

- Presser le bouton "⏻", **P+** / **P-** ou un bouton numérique sur la télécommande,
- Appuyez le commutateur de la fonction côté jusqu'à ce que la TV passe en mode de veille.

Mise en éveil

Appuyez sur le bouton "⏻" de la télécommande ou sur le bouton multi fonctions sur le coté de la TV jusqu'à ce que celle ci passe en mode de veille.

Pour éteindre complètement le téléviseur, débranchez le cordon d'alimentation de la prise secteur.

Remarque: Lorsque le téléviseur est en mode veille, le voyant lumineux du mode veille clignote pour signifier que des options comme Recherche en mode veille, téléchargement automatique ou Minuterie sont actives. La LED peut également clignoter lorsque vous allumez le téléviseur à partir du mode de veille.

Première installation

Lorsque le téléviseur est mis en marche pour la première fois, le menu pour la sélection de la langue apparaît. Sélectionnez la langue de votre choix et appuyez sur **OK**.

L'écran d'installation initiale (FTI) s'affiche lors de la première installation. Réglez vos préférences en utilisant les boutons de navigation. Lorsque vous aurez terminé, appuyez sur **OK** pour continuer.

IMPORTANT: Si vous avez sélectionné comme pays la France ou l'Italie comme option, le menu code PIN va s'afficher. Vous devrez taper un code à 4 chiffres. Vous ne pourrez pas utiliser le code 0000 (nous vous recommandons d'écrire ce code sur votre mode d'emploi pour vous le rappeler en cas de nécessité). Saisissez un code PIN et confirmez-le en le saisissant à nouveau. Appuyez sur la touche **OK** pour continuer.

AVERTISSEMENT: Lorsque vous êtes invité à saisir un code PIN pour accéder à un menu, vous devez utiliser celui que vous avez défini lors de la première installation. En cas d'oubli de ce dernier, utilisez le code principal **4725**.

Mode Demo

Pour un usage domestique de votre téléviseur, nous vous recommandons de sélectionner le mode domestique.

Si vous avez sélectionné le mode magasin, vous devrez le confirmer.

Choix du type de réception TV

Vous devrez sélectionner votre mode de réception antenne ou câble. Si vous sélectionnez l'option **ANTENNE** à partir de l'écran **Type de recherche** la télévision numérique recherchera les diffusions terrestres numériques.

 **REMARQUE:** Vous pouvez appuyer sur la touche **MENU** pour annuler.

Une fois toutes les stations disponibles enregistrées, la liste des chaînes s'affichera à l'écran. Si les chaînes retrouvées vous intéressent, en fonction du LCN(*), veuillez sélectionner Oui, puis appuyez sur **OK**.

Appuyez sur le bouton **MENU** pour quitter la liste des chaînes et regarder la télé.

(*) LCN Système de numéro de chaîne qui affiche les chaînes dans l'ordre établi par les organismes gouvernementaux .

Installation du câble

Si vous sélectionnez l'option **CÂBLE** et appuyez sur le bouton **OK** de la télécommande. Vous pouvez régler manuellement les fréquences ou appuyer sur **OK** pour lancer la recherche automatique .

Remarque: Le temps de recherche dépendra de la zone de recherche sélectionnée.

Lecture de média via entrée USB

Vous pouvez connecter des disques durs externes (disques durs avec ou sans câble d'alimentation externe selon leur voltage) ou une prise USB à votre TV via les entrées USB de votre TV.






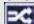
IMPORTANT ! Sauvegardez vos fichiers avant d'effectuer tout branchement à la TV. Veuillez remarquer que la responsabilité du fabricant ne pourra être engagée en cas de dommage de fichier ou de perte de données. Certains types de périphériques USB (à l'exemple des lecteurs MP3) ou des lecteurs de disque "**dur / cartes**" mémoires USB peuvent être incompatibles avec ce téléviseur. Le téléviseur supporte le formatage de disque FAT32 et NTFS.

Si votre disque dur a une capacité supérieure à 1TO, il se peut que vous soyez confrontés à certains problèmes de formatage. Evitez de débrancher votre lecteur rapidement après l'avoir inséré dans votre port USB. Ceci peut physiquement endommager le lecteur USB et surtout le périphérique USB lui-même. Ne jamais enlever l'USB durant la lecture d'un fichier.

Menu Navigateur média

Vous pouvez lire les fichiers photo, la musique et les vidéos stockés sur un périphérique USB en connectant ce dernier à votre téléviseur. Branchez un disque USB à l'une des entrées USB située sur le côté du téléviseur. Pour les fichiers vidéo, photo et musique ,vous pouvez accéder à un sous menu de réglages (image son et divers) en appuyant sur la touche MENU. Cette fonction ne marche pas pour les enregistrements effectués sur le téléviseur. En appuyant une fois de plus sur le bouton **MENU** l'écran disparaîtra. Vous pouvez régler les préférences de votre navigateur média via votre menu de réglages.


Fonctionnement du mode Aléatoire/Répétition

Démarrez la lecture avec  et activez 	Le téléviseur lit le fichier suivant et boucle la liste.
Démarrez la lecture avec  et activez 	Le même fichier sera lu en boucle (répétition).
Démarrez la lecture avec OK/  et activez 	Les fichiers concernés seront lus dans un ordre aléatoire.



Menu Rapide

Le menu de paramètres rapides permet de accéder rapidement certaines options. Ce menu inclut Mode Économie d'énergie, Mode image, les paramètres de l'égaliseur, les favoris et Options d'arrêt programmé. • Appuyez sur la touche **MENU R.** de la télécommande pour afficher le menu rapide. Voil les chapitres suivants pour les détails des fontions énumérés.

Télétexte

Appuyez sur la touche  pour passer en mode télétexte. Appuyez à nouveau pour activer le mode Mélanger. Appuyez une nouvelle fois pour quitter. Suivre les instructions affichées à l'écran télétexte numérique.

Télétexte numérique(royaume Uni uniquement)

Appuyez sur la touche  pour afficher les informations relatives au télétexte numérique. Utilisez les touches colorées, les touches du curseur et la touche **OK** La méthode de fonctionnement peut différer selon le contenu du télétexte numérique. Suivre les instructions affichées à l'écran télétexte numérique. Quand le bouton “  ” est pressé, la TV revient à la diffusion télévisée.

Contenu du menu Image	
Mode	Vous pouvez modifier le mode d'image selon vos préférences ou exigences. Le mode Image peut être réglé sur l'une de ces options: Cinéma , Jeu , Dynamique et Naturel .
Contraste	Règle les valeurs de l'éclairage et de l'obscurité de l'écran.
Luminosité	Règle la valeur de luminosité de l'écran.
Netteté	Définit la valeur de netteté des objets affichés à l'écran.
Couleur	Règle la valeur de la couleur, règle les couleurs.
Mode Économie d'énergie	Si vous choisissez le mode Économie d'énergie réglé sur Eco , vous pourrez activer ou désactiver l'écran . (Lorsque le mode est Dynamique , le mode Economie d'énergie réglé sur Eco est automatiquement désactivé.)
Rétro éclairage (en option)	Ce paramètre contrôle le niveau de rétro éclairage. La fonction de rétro éclairage sera inactive si le mode Économie d'énergie est réglé sur Eco. Le mode Rétro éclairage ne peut être activé en mode VGA, mode Navigateur multimédia ou lorsque le mode Image est défini sur Jeu.
Réduction du bruit	Si le signal de diffusion est faible et que l'image est bruyante, utilisez la fonctionnalité réduction du bruit pour réduire l'intensité du bruit.
Réglages avancés	
Contraste dynamique	Vous pouvez régler le rapport de contraste dynamique à votre guise.
Température de couleur	Règle le ton de couleur désiré.
Zoom image	Régalez la taille des images dans le menu de zoom des images. <i>Remarque: Auto (Disponible uniquement en mode Scart avec SCART PIN8 commutateur tension élevée/faible)</i>
HDMI True Black (en option):	Lorsque vous regardez le téléviseur à partir de la source HDMI, cette option est visible dans le menu Paramètres de l'image. Vous pouvez utiliser cette option pour renforcer la noirceur de l'image.
Mode Film	Les films sont enregistrés à un nombre d'images par seconde différent des programmes de télévision normaux. Activez cette fonction lorsque vous regardez des films afin de mieux visualiser les images accélérées.
Ton de chair	La fonction "skin tone" peut être modifiée entre -5 et 5.
Modification de couleur	Règle le ton de couleur désiré.
Gain RGB	Vous pouvez configurer les valeurs de la température de couleur à l'aide de la fonctionnalité Gain RGB.
Réinitialiser	Réinitialise les paramètres d'image aux valeurs par défaut (sauf en mode Jeu).
Autoposition (en mode PC)	Optimise automatiquement l'affichage. Appuyez sur OK pour optimiser.
Position H (en mode PC)	Cette rubrique change l'image horizontalement vers le côté droit ou gauche de l'écran.
Position V (en mode PC)	Cet élément déplace l'image verticalement vers le haut ou le bas de l'écran.
Fréquence pilote (en mode PC)	Les réglages de la <i>fréquence pilote</i> corrigent les interférences qui apparaissent comme des lignes verticales dans l'image pour des présentations telles que les feuilles de calcul, les paragraphes ou les textes dans des polices plus petites.
Phase (en mode PC)	Selon la résolution et la fréquence de balayage que vous saisissez pour le téléviseur, vous pouvez voir une image voilée ou bruitée à l'écran. Dans un tel cas vous pouvez utiliser cet élément pour obtenir une image claire par essais et erreurs.
<i>En mode VGA (PC), certains éléments du menu Image seront indisponibles. Au contraire, les paramètres du mode VGA seront ajoutés aux paramètres Image en mode PC.</i>	

Contenu du menu Son	
Volume	Ajuste le niveau du volume.
Égaliseur	Vous pouvez choisir 4 modes préréglés ou faire votre propre réglage en sélectionnant le mode utilisateur.
Balance	Ce paramètre s'utilise pour accentuer la balance des haut-parleurs gauche ou droit.
Casque	Règle le volume du casque.
Mode Son	Vous pouvez sélectionner stéréo ou sélectionner la langue en mode dual -I ou dual -II si la transmission comprend cette option. .
AVL (Limitation Automatique du Volume)	Cette fonction sert à limiter les différences de volume d'un programme à l'autre .
Sortie Numérique	A régler selon le type d'appareil enregistré à cette prise .
Contenu du menu Réglages	
Accès conditionnel	Contrôle les modules d'accès conditionnels lorsqu'ils sont disponibles.
Langue	Configure les paramètres linguistiques (peuvent varier en fonction du pays sélectionné). Les paramètres préférés et ceux en cours seront disponibles. Les réglages en cours ne peuvent être modifiés que si le diffuseur les prend en charge.
Parental	Entrez le mot de passe correct pour modifier les réglages du contrôle parental. Vous pouvez facilement régler le verrouillage du menu, le contrôle parental à partir de ce menu. Vous pouvez également entrer un nouveau code pin. (vous pouvez vous reporter au chapitre : configuration des paramètres parentaux en page 12)
Minuteries	Cette fonction sert à régler le mode sommeil et à programmer vos enregistrements effectués sur votre périphérique USB.
Date/Heure	Sélection de la date et de l'heure.
Sources	Active ou désactive les options sources sélectionnées.
Autres réglages: Affiche les autres options de réglage du téléviseur :	
Temps effacement OSD	Définit le temps d'affichage du menu.
Recherche chaînes codées	Lorsque ce paramètre est ACTIVÉ, le processus de recherche localisera également les chaînes cryptées.
Fond bleu	En mode Actif , vous aurez un écran bleu en cas d'absence de signal.
Mise à jour du logiciel	Pour mettre à jour le soft de votre téléviseur.
Version de l'application:	Affiche la version du soft de votre téléviseur.
Malentendant	Active les fonctions spécifiques des malentendants retransmises par les chaînes.
Description Audio	La Description audio renvoie à une piste de narration supplémentaire réservée aux déficients visuels et malentendants. Vous ne pouvez utiliser cette option que si le diffuseur la prend en charge. <i>Remarque: La fonctionnalité de Description audio du son ne peut pas être disponible lors de l'enregistrement ou quand on est en mode Décalage temporel.</i>
Arrêt automatique TV	Permet de définir le temps auquel votre téléviseur s'arrêtera automatiquement si vous activez cette fonction (d' une heure à six heures).

Options et fonctions du menu TV

Recherche en mode Veille (en option)	Si l'option Recherche en mode de veille est définie sur Activé, lorsque le téléviseur est en mode de veille, les chaînes disponibles seront recherchées. Si le téléviseur trouve des chaînes manquantes ou nouvelles, un écran de menu s'affichera, vous demandant si vous souhaitez appliquer ou non ces changements. La liste des chaînes sera mise à jour et modifiée après ce processus.
Mode Magasin (en option)	Active ou désactive le mode Démo.
Allumer le mode	Ce paramètre permet de configurer les préférences du mode de mise sous tension. Toujours activé: le téléviseur s'allume toujours lorsque vous appuyez sur le bouton principal marche/arrêt. / Veille: le téléviseur s'allume toujours en mode veille. / Dernier état: le téléviseur s'allume toujours sur la dernière chaîne/source sélectionnée.
Installation	
Recherche de chaîne automatique	Si vous désirez installer de nouvelles chaînes ou mettre à jour celles ci, vous pouvez utiliser ce menu. Affiche les options de réglage automatique. Antenne numérique : Recherche et enregistre les chaînes DVB. Câble numérique : Recherche et enregistre les chaînes câblées DVB. Analogique : Recherche et mémorise les stations analogiques. Antenne analogique et numérique : Recherche et enregistre les chaînes DVB et analogiques. Câble analogique et numérique : Recherche et enregistre les stations analogiques et DVB.
Recherche de chaîne manuel	Pour rechercher ou mémoriser directement une chaîne si vous connaissez la fréquence.
Recherche des chaînes réseau	Recherche les chaînes liées dans le système de diffusion.
Réglage fin (analogique)	Vous pouvez utiliser ce réglage pour la recherche fine de chaînes analogiques. Cette option est disponible uniquement si des chaînes analogiques sont mémorisées.
Installation initiale	Supprime tous les réglages du téléviseur et vous renvoie à la première installation.

Liste des chaînes

Utilisation de la liste de chaînes

Vous pouvez configurer la Liste de chaîne : les déplacer, les supprimer, renommer, verrouiller à votre convenance.

Configuration des paramètres parentaux

Pour éviter que certains programmes soient regardés, des chaînes et des menus peuvent être verrouillés grâce au système de contrôle parental.

Pour afficher les options du menu de verrouillage, saisissez le code PIN. Par défaut, ce code est réglé en usine à **0000**. Après avoir saisi le code PIN approprié, le menu Paramètres parentaux s'affichera :

Verrouillage Menu : L'option Verrouillage Menu active ou désactive l'accès au menu.

Verrouillage Maturité : Après installation, cette option recherche l'information relative aux émissions

parentales et si ce niveau parental a été inactivé, l'accès à la diffusion n'est pas activé.


Verrouillage Parental : Lorsque l'option Verrouillage Parental est sélectionnée, le téléviseur peut uniquement être contrôlé à l'aide de la télécommande. Dans ce cas, les boutons du panneau de contrôle ne fonctionneront pas.

Paramétrage du code PIN: Définit un nouveau code PIN.

Le code PIN par défaut peut changer en fonction du pays sélectionné.

Si un code PIN est exigé pour afficher une option du menu, entrez l'un des codes suivants : 4725, 0000 ou 1234.

Guide électronique de programmes (EPG)

Certaines chaînes, mais pas toutes, affichent des informations portant sur l'émission en cours et l'émission suivante. Appuyez sur le bouton  pour accéder au menu EPG.

Vous aurez accès grâce à ce menu aux informations suivantes : programme des chaînes , résumer du programme sélectionné pour cela appuyer sur la touche INFO de la télécommande, réserver ou enregistrer un programme sélectionné.

Touche rouge (Jour précédent) affiche les programmes du jour précédent.

Touche verte (Jour suivant): affiche les programmes du jour suivant.

Touche jaune (Zoom): Affiche davantage d'informations concernant le programme.

Touche bleue (Filtre) : Affiche les options de filtre.

☺ : Appuyez sur la touche ☹ pour voir le menu du genre sélectionné. En utilisant cette fonctionnalité vous pouvez interroger la base de données du guide de programme selon le genre sélectionné. Les informations disponibles dans le guide des programmes seront recherchées et les résultats correspondants à vos critères seront listés.

(i) **INFO**: Affiche des informations détaillées sur le programme sélectionné.

Boutons numériques (Sauter): aller directement à la chaîne préférée via des boutons numériques.

OK : Après avoir sélectionné un programme , si vous appuyez sur la touche OK , vous accédez aux fonctions suivantes : **Visualiser** la chaîne, **Enregistrer**, et /ou **Réserver** le programme selectionné.

Texte (Chercher) : Affiche le menu de **Recherche EPG**. (Recherche guide).

☺ (**Info**) : Affiche les informations relatives aux programmes en cours.

P+P- : Plus d'infos sur les évènements

Mise à jour du logiciel

Votre TV peut, grâce à l'antenne, câble ou au satellite rechercher et effectuer les mises à jour.

Recherche de mise à jour de logiciels à travers l'interface utilisateur

Parcourez simplement le menu principal. Choisissez **Paramètres** et sélectionnez le menu **Autres paramètres**. Dans le menu **Autres paramètres**, sélectionnez l'élément **Mise à jour de logiciel** et appuyez sur le bouton **OK** pour ouvrir le menu **Options de mise à jour**.

3 Recherche et mode de mise à jour

Lorsque la TV reçoit le signal de l'antenne. Si l'option **Recherche automatique** du menu **Options de mise à jour** est active, le téléviseur se met automatiquement en marche à 3 heures du matin et lance la recherche de chaînes de diffusion pour la mise à jour du nouveau logiciel. Si un nouveau logiciel est trouvé et téléchargé avec succès, le téléviseur

commence à fonctionner avec la nouvelle version du logiciel au prochain démarrage.

Remarque: Si la TV ne s'allume pas après la mise à jour, débranchez la pour 2 minutes avant de la rebrancher.

Dépannage et astuces

La TV ne s'allume pas

Vérifier que la prise électrique soit branché en toute sécurité dans la prise murale ou que Les piles de la télécommande fonctionnent.

Mauvaise qualité d'image

- Veuillez vérifier que votre prise d'antenne est bien raccordée. Un niveau de signal faible peut impacter négativement la qualité de l'image.
- Si vous avez effectué un réglage manuel, vérifiez que vous avez entré la bonne fréquence de la chaîne
- La qualité d'image peut se dégrader lorsque deux périphériques sont connectés au téléviseur en même temps. Dans un tel cas, déconnectez l'un des appareils.

Pas d'image

- Aucune image signifie que votre téléviseur ne reçoit aucune transmission. Avez-vous appuyé sur les boutons appropriés de la télécommande? Essayez une nouvelle fois. Assurez-vous également que la bonne source d'entrée a été sélectionnée.
- Est-ce que l'antenne est correctement branchée ?
- Est-ce que le câble d'antenne est endommagé ?
- Les fiches appropriées sont-elles utilisées pour brancher l'antenne?
- En cas d'incertitude veuillez contacter votre fournisseur.

Pas de son

- Est-ce que la touche **mute** est enclenchée? Si c'est le cas , appuyer sur le bouton "X", ou augmenter le volume.
- Un seul haut-parleur émet du son. Est-ce que la balance est bien positionnée au centre? Consultez le menu Son.

La télécommande ne fonctionne pas

- Les piles peuvent être déchargées. Remplacez les piles.

Les sources d'entrée ne peuvent pas être sélectionnées.

- Si vous ne pouvez sélectionner aucune source d'entrée, il est possible qu'aucun périphérique ne soit connecté.
- Vérifiez les câbles AV et les branchements si vous avez essayé de brancher un appareil.

Modes d'affichage typiques d'une entrée de PC

Le tableau ci-après est une illustration de quelques modes d'affichage vidéo typiques. Votre téléviseur ne peut pas prendre en charge toutes les résolutions. Votre téléviseur prend en charge jusqu'à 1920x1080.

Index	Resolution	Frequency
1	640x480	60 Hz
2	800x600	56 Hz
3	800x600	60 Hz
4	1024x768	60 Hz
5	1024x768	66 Hz
6	1280x768	60 Hz
7	1280x960	60 Hz
8	1280x1024	60 Hz
9	1360x768	60 Hz
10	1400x1050	60 Hz
11	1600x1200	60 Hz
12	1920x1080	60 Hz

Compatibilité des signaux AV et HDMI

Source	Signaux pris en charge		Disponible
EXT SCART	PAL 50/60		O
	NTSC 60		O
	RGB 50		O
	RGB 60		O
AV latéral	PAL 50/60		O
	NTSC 60		O
PC/YPBPR	480i, 480P	60Hz	O
	576i, 576P	50Hz	O
	720P	50Hz 0,60Hz	O
	1080i	50Hz 0,60Hz	O
	1080P	50Hz 0,60Hz	O
HDMI	480i	60Hz	O
	480P	60Hz	O
	576i, 576P	50Hz	O
	720P	50Hz 0,60Hz	O
	1080i	50Hz 0,60Hz	O
	1080P	24Hz, 25Hz	O
		30Hz, 50Hz, 60Hz	

(X: Non disponible, O: Disponible)

Dans certains cas, l'image, sur l'écran du téléviseur peut ne pas s'afficher correctement. Le problème peut être une incompatibilité avec les normes de l'équipement source (DVD, décodeur, etc.). Si vous rencontrez un tel problème, veuillez contacter votre fournisseur et le fabricant de l'appareil source.

Formats de fichier pris en charge pour le mode USB

Média	Extension de fichier	Format		Remarques (Résolution maximale/Débit binaire, etc.)
		Vidéo	Audio	
Film	mpg, mpeg	MPEG1, MPEG2		MPEG1 : 768x576 @30P MPEG2 : 1920x1080 @ 30P
	vob	MPEG2		1920x1080 @ 30P
	mp4	MPEG4, Xvid , H.264		
	mkv	H.264, MPEG4,VC-1		
	avi	MPEG2, MPEG4, Xvid , H.264		
	flv	H.264/VP6/Sorenson		H.264/VP6:1920x1080 @ 30P Sorenson: 352x288 @30P
	3gp	MPEG4, H.264		1920x1080 @ 30P
Musique	.mp3	-	MPEG 1 Layer 1 / 2 (MP3)	32Kbps ~ 320Kbps(Débit binaire)32K, 44.1k, 48k Hz,16K, 22.05K, 24K Hz,8K, 11.025K, 12K Hz(Taux d'échantillonnage)
Photo	.jpg .jpeg	JPEG de base	-	max WxH = 17000x10000 4147200octets
	.	JPEG Progressif	-	max WxH = 4000x4000 3840000octets
	.bmp	-	-	max WxH = 9600x6400 3840000octets
Sous-titre	.sub .srt	-	-	-

Mode DVD

Consignes de sécurité

AVERTISSEMENT

Le lecteur de DVD est un produit laser de classe 1. Cependant, il utilise un rayon laser visible pouvant vous exposer à des radiations dangereuses. Utilisez correctement ce lecteur en suivant les instructions.

PRODUIT LASER DE CLASSE 1

RISQUE D'ELECTROCUTION

La tête de flèche clignotante à l'intérieur d'un triangle équilatéral sert à prévenir l'utilisateur de la présence, à l'intérieur de l'appareil, d'une forte tension mal isolée et suffisamment puissante pour éventuellement électrocuter quelqu'un.

Le point d'exclamation à l'intérieur d'un triangle équilatéral a pour fonction d'alerter l'utilisateur de la présence d'instructions importantes pour le bon fonctionnement et l'entretien (maintenance) dans la documentation fournie avec l'appareil.

Remarques sur les disques

Comment manipuler vos disques

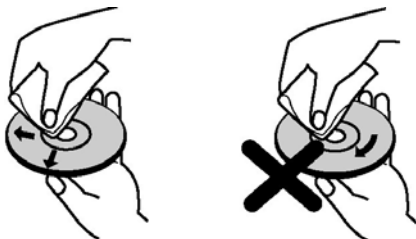
- Pour garder le disque propre, tenez-le par ses bords. Ne touchez pas la surface.
- Ne collez pas de papier ou de ruban adhésif sur le disque.
- Si le disque est sali par n'importe quelle substance, par ex. de la colle, enlevez-la avant de l'utiliser.



- N'exposez pas le disque directement à la lumière solaire ou à des sources de chaleur telles que les conduits d'air chaud et ne le laissez pas dans une voiture garée en plein soleil, où la température peut monter rapidement et endommager le disque.
- Après usage, rangez le disque dans son boîtier.

Nettoyage

- Avant d'utiliser, nettoyez le disque avec un chiffon. Frottez le disque, du centre vers le bord.



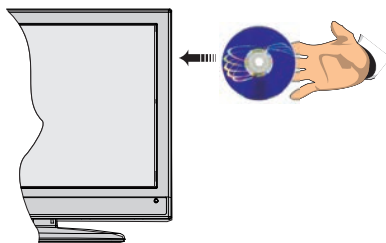
- N'utilisez pas de solvants tel que le benzène ou les diluants, ni les produits nettoyants disponibles dans le commerce et les atomiseurs antistatiques prévus pour les disques vinyle.

Notification de licence

- Ce produit incorpore la technologie de protection de copyright qui est protégée par des brevets des ETATS-UNIS et autres droits de propriété intellectuelle. L'utilisation de cette technologie doit être autorisée par Rovi Corporation et est destinée à un usage personnel, ou dans tous les cas limité, à moins d'une autorisation exceptionnelle de Rovi Corporation. Le désossage ou le démontage est interdit.

Comment Regarder un DVD

Lorsque vous introduisez un disque dans le chargeur, assurez-vous que le côté portant l'étiquette est orienté vers le haut:



Lorsque le téléviseur est mis sous tension, basculez d'abord en source DVD en utilisant le bouton **SOURCE** de la télécommande. Appuyez sur la touche Lecture de la télécommande ou appuyez directement sur le bouton Play du panneau avant de l'appareil. En cas d'absence de disque dans le chargeur, introduisez-en et appuyez sur Play.

Remarque: Si vous passez à une autre source en appuyant sur **SOURCE**, **SWAP** ou en vous servant des boutons **P+/P-** de la télécommande, la lecture du DVD s'arrête automatiquement. Vous devez appuyer sur **LECTURE** et reprendre manuellement la lecture lorsque vous repassez au mode DVD.

Boutons du panneau de contrôle du DVD

A. Chargeur de disques

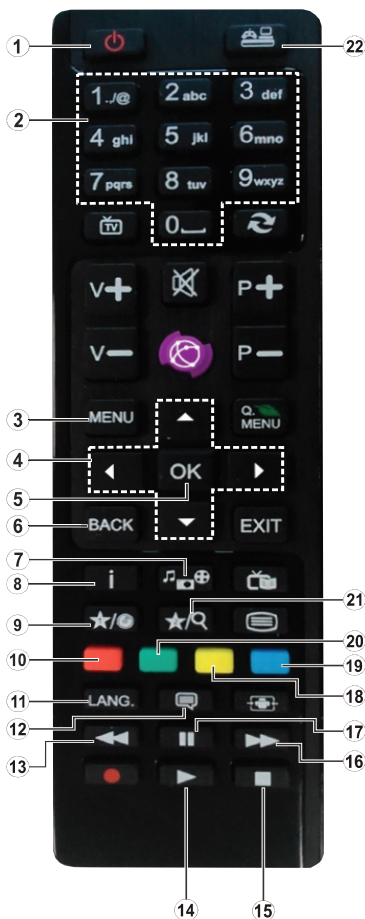
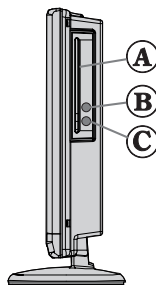
B. Lecture / Pause

Lit/Pause le disque. Lorsque le menu DVD (menu principal) est activé, ce bouton fonctionne comme « bouton de sélection » (Sélectionne la rubrique mise en surbrillance dans le menu) si le disque prend en charge cette fonctionnalité.

C. Stop / Ejecter

Arrête la lecture du disque / Éjecte ou charge le disque :








- Vous ne pouvez pas éjecter le disque à l'aide de la télécommande.
- Lors de la lecture d'un fichier, vous devez appuyer sur le bouton STOP trois fois pour pouvoir éjecter le disque.
















1. Veille
2. Touches numériques
3. Menu TV
4. Touches de navigation
5. OK / Sélection
6. Retour
7. Angle
8. Info
9. Affichage / Menu DVD
10. Zoom
11. Sélection de langue
12. Sous-titre
13. Lecture arrière rapide
14. Lecture
15. Stop
16. Lecture avant rapide
17. Pause
18. Racine
19. Titre
20. Répétition
21. Mode Recherche
22. Source

Fonctionnement général

Vous pouvez lire le contenu des DVD et CD de film, musique ou image en vous servant des touches appropriées qui se trouvent sur votre télécommande. Les fonctions principales ci-après sont celles des touches de télécommande communément utilisées.

Touches de la télécommande	Lecture du DVD Transmission en différé	Film Transmission en différé	Lecture de l'image	Lecture de la musique
	Lecture	Lecture	Lecture	Lecture
	Pause	Pause	Pause	Pause
	Stop	Stop	Stop	Stop
	Saut arrière/avant	Saut arrière/avant	Pivoter	Saut arrière/avant
	Sélectionne la rubrique de menu / Déplace l'image zoomée vers le haut ou vers le bas (si disponible).			
	Retour rapide /Avance rapide			
	Présente l'image à partir de différents angles (si disponible)		Change l'effet du curseur (en fonction du contenu)	X
MON BOUTON 1	Affiche le temps / présente le menu de configuration principal			
INFO	Sélection du mode Chronoscope (pendant la lecture). Appuyez continuellement pour passer d'un mode à l'autre.			
LANG.	Langue audio.		X	X
MENU	Affiche le menu du téléviseur.			
OK / SELECT	Entrée / Affichage / Lecture			
VERT	Affiche les options de répétition.			
RETOUR	Retour au menu précédent (si disponible)			
JAUNE	Retour au dossier racine (si disponible)			
MODE RECHERCHE (*)	Sélection directe des scènes ou du temps.		Sélectionne le fichier souhaité.	Sélectionne le fichier souhaité.
MON BOUTON 2	Sous-titre Marche-Arrêt. Appuyez continuellement pour passer d'une option de sous-titre à l'autre.		X	X
ECHANGE	Sélection du média source.			
BLEUE	Affiche le menu du disque (si disponible).	Affiche le menu du disque (si disponible).	X	X
ROUGE	Agrandit l'image. Appuyez continuellement pour passer d'une option de zoom à l'autre.			

Autres fonctions – combinaisons de touches (Lors de la lecture)	
 + 	Ralenti avant.
[ + ] +   	Ralenti la vitesse avant
 + 	Règle la vitesse d'avance rapide.
 + 	Règle la vitesse rapide inverse.
 + 	Confirmation de la touche Stop.

(*) Vous pouvez passer au titre en appuyant directement sur les touches numériques. Vous devez appuyer sur 0, puis sur une autre touche numérique pour obtenir le numéro souhaité (exemple: pour sélectionner 5, appuyez sur 0 et 5.)

Lecture générale

Lecture de base


1. Appuyez sur le bouton d'alimentation.
2. Veuillez insérer un disque dans le tiroir disque. Le disque est chargé automatiquement et la lecture commence si le disque ne comporte pas de menus. Il est possible qu'un menu apparaisse sur l'écran du téléviseur après quelques instants, ou que le film commence immédiatement après la présentation de la compagnie cinématographique. Tout dépend du contenu du disque car cela peut changer.

Remarque: Les étapes 3 et 4 ne sont possibles que si le disque comporte un menu.

3. Appuyez sur "▼" / "▲" / ◀ / ▶ ou sur les boutons numériques afin de sélectionner le titre désiré.
4. Appuyez OK.


La lecture des rubriques sélectionnées commence alors. La rubrique sélectionnée peut être un film, une image ou un autre sous-menu selon le disque utilisé.

Sachez que:

Si une action correspondant à un bouton n'est pas autorisée, le symbole  apparaîtra.

Remarques sur la lecture :

1. Le son disparaît pendant l'Avance/Retour Rapide.
2. Vous n'entendez aucun son lors du ralenti.
3. La lecture ralentie en arrière n'est pas disponible.
4. Dans certains cas, la langue du sous-titrage ne change pas immédiatement en fonction de la langue sélectionnée.
5. Quand la langue préférée n'est pas sélectionnée même après avoir pressé plusieurs fois le bouton, ceci signifie que la langue n'est pas disponible sur le disque.
6. Quand le lecteur est remis en marche ou quand le disque est changé, la sélection du sous-titrage change automatiquement vers les paramètres initiaux.
7. Si une langue non prise en charge par le disque est sélectionnée, la langue du sous-titrage sera automatiquement la langue prioritaire du disque.
8. Une circulation se produit quand vous changez vers une autre langue. Vous pouvez annuler le sous-titre en pressant ce bouton plusieurs fois jusqu'à ce que Sous-titre désactivé soit affiché sur l'écran.
9. Quand vous mettez en marche le lecteur ou quand vous changez le disque, la langue que vous entendez est celle sélectionnée lors du réglage initial. Si cette langue n'est pas enregistrée sur le disque, seule la langue disponible sur le disque sera entendue.
10. Certains DVD n'ont pas de menu et/ou titre principal.
11. La lecture en arrière n'est pas disponible
12. Pour votre convenance :

Si vous essayez d'introduire un chiffre supérieur au temps total du titre actuel, la boîte de recherche temporelle disparaît et le message  "Input Invalid" apparaît sur l'écran.

13. La présentation de diapositives n'est pas disponible quand le mode ZOOM est activé.

Dépannage du DVD

La qualité d'image est mauvaise (DVD)

- Assurez-vous que la surface du DVD n'est pas endommagée. (Rayures, trace de doigt etc.)
- Nettoyez le disque DVD et essayez de nouveau.

Reportez-vous aux instructions décrites dans Remarques sur les disques pour nettoyer le disque correctement.

- Assurez-vous que le disque DVD est bien placé dans le tiroir disque avec l'étiquette vers le haut.
- Un disque DVD humide ou de la condensation risque de nuire à l'appareil. Attendez 1 ou 2 heures en mode de veille que le matériel sèche.

Le disque ne se met pas en marche

- Il n'y a pas de disque dans l'appareil. *Introduisez un disque dans le chargeur.*
- Le disque est mal installé.

Assurez-vous que le disque DVD est bien placé dans le tiroir disque avec l'étiquette vers le haut.

- Type de disque erroné. Impossible de lire les CD-ROMS, etc. • Le code régional du DVD doit correspondre à celui du lecteur.

Langue OSD incorrecte

- Sélectionnez la langue dans le menu de configuration.
- La langue audio ou de sous-titre du DVD ne peut être changée.
- Le son et / ou le sous-titre multilingue n'ont pas été enregistrés sur le DVD.
- Essayez de changer le son ou sous-titre en utilisant les menus de titre des DVD. Certains DVD ne permettent pas à l'utilisateur de modifier ces réglages sans utiliser le menu du disque.
- Ces fonctions ne sont pas disponibles sur le DVD.

Pas d'image

- Est-ce que vous avez appuyé les touches appropriées? Essayez une nouvelle fois.

Pas de son

- Assurez-vous que le volume est réglé à un niveau audible.
- Assurez-vous de ne pas avoir accidentellement éteint le son.





Distorsion de son

- Assurez-vous que le réglage de mode d'audition est correct.

Rien ne fonctionne

Si vous avez essayé toutes les solutions ci-dessus et qu'aucune ne marche, essayez d'éteindre le TV-DVD et de le rallumer. Ci cela ne marche toujours pas, contactez votre fournisseur ou technicien de réparation pour lecteurs TV-DVD. Ne tentez jamais de réparer vous-même un TV-DVD défectueux.

Disques Compatibles

Types de disques (Logos)	Types d'enregistrements	Dimension du disque	Durée de Lecture Max.	Caractéristiques
Lecture du DVD 	Audio + Video	12 cm	Simple- face; 240 min. Double - face; 480 min.	<ul style="list-style-type: none"> Un DVD contient des données audio et vidéo d'excellente qualité grâce aux systèmes Dolby Digital et MPEG-2. Le menu affiché à l'écran permet de sélectionner facilement diverses fonctions audio et options d'affichage.
AUDIO-CD 	Audio	12 cm	74 min.	<ul style="list-style-type: none"> Un disque LP s'enregistre sous la forme d'un signal analogique avec davantage de distorsion. Un CD est enregistré sous la forme d'un signal numérique offrant une meilleure qualité de son, moins de distorsion et une meilleure durabilité de la qualité audio.
MP3-CD 	Audio (xxxx.mp3)	12 cm	Dépend de la qualité du JPEG	<ul style="list-style-type: none"> Un MP3 est enregistré sous la forme d'un signal numérique offrant une meilleure qualité de son, moins de distorsion et une meilleure durabilité de la qualité audio.
PICTURE-CD 	Vidéo (Image fixe)	12 cm	IDépend de la qualité du JPEG.	<ul style="list-style-type: none"> Les JPEG sont enregistrés sous la forme d'un signal numérique offrant une meilleure durabilité de la qualité d'image

Pour que l'appareil fonctionne correctement, utiliser uniquement les disques de 12 cm.

Spécifications

Types de disques pris en charge	DVD: SS/SL 4.7" (DVD-5) SS/DL 4.7" (DVD-9) DS/SL 4.7" (DVD-10) DS/DL 4.7" (DVD-18)	CD-DA CD-R CD-RW MP-3/JPEG
Type Vidéo	Décodage vidéo standard MPEG-2 (prise en charge MPEG -1) 720 x 576 (PAL) & 720 x 480 (NTSC) pixels d'affichage Vidéo en plein écran Fréquences de rafraîchissement 50 et 60 Hz (PAL-NTSC) Vitesse de traitement du flux de données numériques pouvant atteindre 108Mbits/sec Résolution de lignes supérieure à 500	
Type audio	Décodage MPEG Multicanaux LPCM	
Sortie Audio	Sortie analogique : Echantillonnage DAC 24 bits / 48, 44.1kHz	

A	Product Fiche		
B	Commercial Brand:SALORA		
C	Product No.	10104714	
D	Model No.	20LED9105CD	
E	Energy efficiency class	A+	
F	Visible screen size (diagonal, approx.) (inch/cm)	20 inches	51 cm
G	On mode average power consumption (Watt)	14	
H	Annual energy consumption (kWh/annum)	20	
I	Standby power consumption (Watt)	0,5	
J	Off mode power consumption (Watt)	0	
K	Display resolution (px)	1366x768	

	A	B	C	D	E	F
English	Product Fiche	Commercial Brand	Product No.	Model No.	Energy efficiency class	Visible screen size (diagonal, approx.) (inch/cm)
Deutsch	Produkt-Datenblatt	Markenzeichen	Produkt-Nr.	Modell-Nr.	Energieeffizienzklasse	Sichtbare Bildschirmgröße (diagonal, ca.) (Zoll /cm)
عربي	سپراوچن لست س تقنيحسكيت داني	العلامة التجارية: تلوونكن	رقم المنتج	رقم الموديل	فئة فعالية الطاقة	حجم الشاشة المرئية (قطري) (بوصه/سم)
Български	Справочен лист с техническите данни	Търговска марка	Продукт №	Модел №	Клас на енергийна ефективност	Видим размер на екрана (диагонал, прибл.) (инча /см)
čeština	Informační list	Značka výrobce	Číslo produktu	Model č.	Energetická třída	Viditelná velikost obrazovky (uhlopříčka, přibliž.) (palců /cm)
Dansk	Produktoplysningskema	Varemærke	Produkt nr.	Model nr.	Energieeffektivitetsklasse	Synlig skærmstørrelse (diagonal, ca.) (HK/cm)
Suomi	Tuote fiche	Kaupallinen merkki	Tuote nro.	Malli nro.	Virran tehokkuusluokka	Näkyvän kuvaruudun koko (diagonaalinen, n.) (tuumaa/cm)
Français	Fiche du produit	Marque commerciale	Produit N°	Modèle N°	Classe d'efficacité énergétique	Taille d'écran visible (diagonale, approx.) (pouces/cm)
Hrvatski	SAŽETAK PROIZVODA	Trgovачка marka	Br. proizvoda	Br. modela	Klasa energetske učinkovitosti	Vidljiva veličina ekrana (dijagonalna, približno) (inča/cm)
Nederlands	Productfiche	Commercieel merk.	Productnr.	Modelnr.	Energie efficiënte klasse	Zichtbare schermgrootte (diagonaal, ca.) (inches/cm)
Español	Ficha del Producto	Marca Comercial	N° de Producto	N° de Modelo	Clasificación Energética	Tamaño de pantalla visible (diagonal, approx.) (pulgadas/cm)
Svenska	Produktspecifikation	Varumärke	Produktnr.	Modelnr.	Energi klass	Synlig skärmstorlek (diagonal, ungefärlig) (tum/cm)
Italiano	Scheda prodotto	Marchio commerciale	Numero prodotto	Numero modello	Classe di efficienza energetica	Dimensioni visibili dello schermo (diagonale, circa) (pollici/cm)
Polski	KARTA PRODUKTU	Marka produktu	Nr produktu	Nr modelu	Klasa efektywności energetycznej	Widoczny obraz ekranu (przekątna, około) (cali/cm)
Magyar	Terméksimertető adatlap	Kereskedelmi márka	Termékszám	Modellszám	Energiatahatékonysági osztály	Látható képtartomány (diagonális, kb.) (inches/cm)
Norsk	Produktinformasjon	Kommersiell merkevare	Produkt nr.	Model nr.	Energieeffektivitet klasse	Synlig skjermstørrelse (diagonal, ca.) (tommer/cm)
Português	Ficha do produto	Marca Comercial	Produto N°	Modelo N°	Classificação eficiência energética	Tamanho ecrã visível (diagonal, approx.) (polegadas/cm)
Română	Fișă produs	Marcă comercială	Nr. Produs	Nr. Model	Clasa de eficiență energetică	Dimensiunea ecranului vizibil (diagonală, aprox.) (inch/cm)
Русский	Справочный листок технических данных изделия	Торговая марка	Номер изделия	Номер модели	Класс энергопотребления	Видимый размер экрана (по диагонали, Окولو) (дюймов/см)
беларуская	Справочны лістак тэхнічэскіх даннах іздання	Торговая марка	Номер іздання	Номер модели	Класс энергопотребления	Видимый размер экрана (по диагонали, Окولو) (дюймов/см)
македонски	Технички податоци	Комерцијална марка	Производ бр.	Модел бр.	Класа на енергетска ефикасност	Големина на видлив екран (дијagonalна, околу) (инчи/см)
український	Технічні дані	Кормеційна марка	Артикул	Модель	Клас енергоспоживання	Видимий розмір екрана (діагональ, приблизно) (дюйми/см)
Srpski	Tehničke odlike	Koмерцијална marka	Proizvod br.	Model br.	Klasa energetske efikasnosti	Dimenzije vidljivog ekrana (dijagonalna, tokom) (inča/cm)
Slovenčina	Informačný list	Značka výrobcu	Číslo produktu	Model č.	Energetická trieda	Viditeľná veľkosť obrazovky (uhlopriečka, zhruba) (palcov/cm)
Slovenščina	Opis izdelka	Koмерcialna znamka	Št. Izdelek	Št. Modela	Razred energetske učinkovitosti	Vidna velikost zaslona (diagonala, približ.) (palcev/cm)
Ελληνικ	Δεταίο προϊόντος	Εμπορικό σήμα	Αρ. Προϊόντος	Αρ. Μοντέλου	Κατηγορία ενεργειακής απόδοσης, περ.) (ηватες/см)	Ορατό μέγεθος οθόνης (διαγώνιος, περί.) (ίντς/см)
Bosanski	Tehnički podaci	Koмерцијалna marka	Produkt br.	Model br.	Klasa energetske efikasnosti	Vidljiva veličina ekrana (diagonala, približno.) (inča/cm)
עברית	כרטיס המוצר	מותג מסחרי	מס' מוצר	מס' מודל	מיון יעילות אנרגטית	גודל מסך גלוי (אלכסוני, בקירוב) (אנצ/סמ)
Türkçe	Ürün fişi	Ticari Marka	Ürün No.	Model No.	Enerji verimliliği sınıfı	Görülen ekran boyutu (çapraz, yakışık.) (inç/cm)
Shqip	Të dhënat e produktit	Marka tregtare	Nr. i produktit.	Nr. i modelit.	Klasa e eficiency së energjisë	Madhësia e ekranit të dukshëm (diagonal, afërsisht) (inç/cm)
Lietuvių	Gaminio etiketė	Gaminiojas	Gaminio Nr.	Modelio Nr.	Energetinio efektyvumo klasė	Matomas ekrano dydis (strižaine, approx.) (colų/cm)
Latviešu	Produkta apraksts	Marka	Produkta nr.	Modeļa nr.	Energoefektivitātes klase	Ekrāna izmērs (pa diagonāli, apmēram) (colas/cm)
Eesti	TOOTEKIRJELDUS	Tootja firma	Toote nr.	Mudeli nr.	Energiaklass	Vaadatava ekrani suurus (diagonaal, umbes) (toll/cm)
فارسی	مشخصات محصول	مژک تجاری	شماره محصول	شماره مدل	مژده کارایی انرژی	اندازه صفحه قابل مشاهده (هندسی، تقریباً) (انچ/سم)

	G	H	I	J	K
English	On mode average power consumption (Watt)	Annual energy consumption (kWh/annum)	Standby power consumption (Watt)	Off mode power consumption (Watt)	Display resolution (px)
Deutsch	Durchschnittlicher Stromverbrauch im eingeschalteten Zustand (Watt)	Jährlicher Energieverbrauch (kWh/Jahr)	Standby-Stromverbrauch (Watt)	Stromverbrauch im ausgeschaltetem Zustand (Watt)	Display-Auflösung (px)
عربي	متوسط استهلاك الطاقة عند التشغيل (واط)	الاستهلاك السنوي للطاقة (كيلوواط الساعات)	استهلاك الطاقة في وضع الاستعداد (واط)	استهلاك الطاقة في وضع الإيقاف (واط)	وضوح الشاشة (بكسل)
Български	Средна консумация на електроенергия във включено състояние (Watt)	Годишна консумация на електроенергия (kWh/Годишна)	Консумация на електроенергия в режим на готовност (Watt)	Консумация на електроенергия в изключено състояние (Watt)	Разделителна способност на дисплея (пиксела)
čeština	Přůměrná spotřeba elektrické energie v zapnutém režimu (Wattů)	Roční spotřeba energie (kWh/Roční)	Spotřeba elektrické energie v pohotovostním režimu (Wattů)	Spotřeba elektrické energie ve vypnutém režimu (Wattů)	Rozlišení displeje (px)
Dansk	Gennemsnitligt strømforbrug i tændt tilstand (Watt)	Årligt energiforbrug (kWh/Årligt)	Strømforbrug (standby)(Watt)	Strømforbrug i slukket tilstand (Watt)	Skærmopløsning (px)
Suomi	Päällä-tilan keskimääräinen virrankulutus (Wattia)	Vuosittainen sähkönkulutus (kWh/Vuosittainen)	Väkiövirran kulutus (Wattia)	Pois-tilan virrankulutus (Wattia)	Näytön eroteltukyky (pikseliä)
Français	Consommation énergétique moyenne en mode "marche" (Watt)	Consommation énergétique annuelle (kWh/annuel)	Consommation d'énergie en veille (Watt)	Consommation d'énergie en mode "arrêt" (Watt)	Résolution de l'écran (px)
Hrvatski	Prosječna potrošnja el. energije kada je proizvod uključen (Watta)	Godišnja potrošnja el. Energije (kWh/Godišnja)	Potrošnja el. energije u modu pripravnosti (Watta)	Potrošnja el. energije kada je proizvod isključen (Watta)	Rezolucija zaslona (piksela)
Nederlands	Aan-modus gemiddeld stroomverbruik (Watt)	Energieverbruik (kWh/Jaarijks)	Stand-by stroomverbruik (Watt)	Uit-modus stroomverbruik (Watt)	Schermeresolutie (px)
Español	Consumo eléctrico medio, en funcionamiento (Vatio)	Consumo eléctrico anual (kWh/anual)	Consumo en modo en espera (Vatio)	Consumo eléctrico modo apagado (Vatio)	Resolución de pantalla (px)
Svenska	Strömkonsumtion i PÅ-läge (Watt)	Energikonsumtion per år (kWh/Årligt)	Strömkonsumtion i viloläge (Watt)	Strömkonsumtion i AV-läge (Watt)	Skärmupplösning (pixlar)
Italiano	Consumo di corrente medio da accesa (Watt)	Consumo annuale di energia (kWh/annuo)	Consumo di corrente in modalità standby (Watt)	Consumo di corrente da spenta (Watt)	Risoluzione del display (px)
Polski	Średnie zużycie energii w trybie włączonym (Watów)	Roczne zużycie energii (kWh/Roczne)	Średnie zużycie energii w trybie oczekiwania (Watów)	Zużycie energii w trybie wyłączonym (Watów)	Rozdzielczość obrazu (pikseli)
Magyar	Energiafogyasztás bekapcsolva hagyott üzemmódban (Watt)	Éves energiafogyasztás (kWh/Éves)	Energiafogyasztás standby üzemmódban (Watt)	Energiafogyasztás kikapcsolt üzemmódban (Watt)	Képernyőfelbontás (px)
Norsk	Påmodus gjennomsnittlig strømforbruk (Watt)	Årlig strømforbruk (kWh/Årlig)	Hvilemodus strømforbruk (Watt)	Av-modus strømforbruk (Watt)	Skjermoppløsning (piksel)
Português	Consumo energia em modo médio (Watt)	Consumo annual energia (kWh/anual)	Consumo energia em stand-by (Watt)	Consumo energia em modo alimentação (Watt)	Resolução do visor (pixel)
Română	Consum electric mediu in modul pornit (Watt)	Consum anual de energie (kWh/anual)	Consum electric in stare de repaus (Watt)	Consum electric in modul oprit (Watt)	Rezoluția ecranului (pixeli)
Русский	Средний расход энергии в режиме включения (ватт)	Ежегодный расход энергии (кВт·ч/одовое)	Расход энергии в режиме ожидания (ватт)	Расход энергии в режиме выключения (ватт)	Разрешение экрана (пикселей)
беларуская	Средний расход энергии в режиме включения (ватт)	Ежегодный расход энергии (кВт·ч/гадовае)	Расход энергии в режиме ожидания (ватт)	Расход энергии в режиме выключения (ватт)	Разрешение экрана (пикселяў)
македонски	Просечна потрошувачка кога е вклучен	Годишна потрошувачка на енергија (kWh/Годишна)	Потрошувачка во мирување (вати)	Потрошувачка кога е исклучен (вати)	Резолуција на екран (пиксели)
український	Середня споживана потужність у робочому режимі (Вт)	Середньорічна споживана потужність (kWh/Річне)	Споживана потужність в режимі очікування (Вт)	Споживана потужність у вимкненому стані (Вт)	Роздільна здатність екрана (пиксели)
Srpski	Prosječna potrošnja kada je uključeni (Vati)	Godišnja potrošnja energije (kWh/Godišnja)	Potrošnja tokom mirovanja (Vati)	Potrošnja kada je isključeni (Vati)	Rezolucija displeja (piks.)
Slovenčina	Priemerná spotreba elektrickej energie v zapnutom režime (Wattov)	Ročná spotreba energie (kWh/Ročná)	Spotreba elektrickej energie v pohotovostnom režime (Wattov)	Spotreba elektrickej energie vo vypnutom režime (Wattov)	Rozlíšenie displeja (pixl.)
Slovensčina	Poraba električne energije v povprečnem načinu (Wattov)	Letna poraba energije (kWh/Letna)	Poraba energije v stanju pripravljenosti (Wattov)	Poraba energije načinu izklopa (Wattov)	Resolucija zaslona (piks.)
Ελληνικ	Μέση καταπόληση ρεύματος λειτουργίας (Watt)	Ετήσια καταπόληση ενέργειας (kWh/Ετήσια)	Καταπόληση ρεύματος στην αναμονή (Watt)	Καταπόληση ρεύματος σε απενεργοποίηση (Watt)	Ανάλυση οθόνης (Πίξελ)
Bosanski	Prosječna potrošnja kada je uključen (Watt)	Godišnja potrošnja energije (kWh/Godišnja)	Potrošnja tokom mirovanja (Watt)	Potrošnja kada je isključen (Watt)	Rezolucija ekrana (piks.)
татар	(ват) / җылыта башта ташта башта	(кВт·с/җыл) / җылдагы энергия	(ват) / җылыта башта ташта башта	(ват) / җылыта башта ташта башта	(пиксел) / җылыта башта ташта башта
Türkçe	Açık moddaki ortalama güç tüketimi (Watt)	Yıllık enerji tüketimi (kWh/yıllık)	Bekleme durumunda enerji tüketimi (Watt)	Kapalı moddaki güç tüketimi (Watt)	Ekran çözünürlüğü (piks.)
Shqip	Konsumi mesatar i energjisë si i ndezur (Watt)	Konsumi vjetor i energjisë (kWh/vjetor)	Konsumi i energjisë si në gatishmëri (Watt)	Konsumi i energjisë si i fikur (Watt)	Rezolucioni i ekranit (piks.)
Lietuvių	Vidutinės energijos sąnaudos įjungus (Vatai)	Metinės energijos sąnaudos (kWh/Metinės)	Energijos sąnaudos budėjimo režimu (Vatai)	Energijos sąnaudos išjungus (Vatai)	Ekranu skiriamoji geba (pikselių)
Latviešu	Enerģijas patēriņš aktīvā režīmā (Vati)	Gada enerģijas patēriņš (kWh/gada)	Enerģijas patēriņš gaidīšanas režīmā (Vati)	Enerģijas patēriņš izslēgtā stāvoklī (Vati)	Displeja rezolūcija (pikseliem)
Eesti	Keskmine energiakulu töörežiimis (Vatti)	Aastane energiakulu (kWh/aastane)	Energiakulu ooterežiimis (Vatti)	Energiakulu väljalülitatud olekus (Vatti)	Ekraani resolutsioon (piksali)
فارسی	میان متوسط مصرف برقی در حالت فعال (وات)	میان انرژی مصرفی در سال (کیلووات ساعت)	مصرف برقی در حالت آماده به کار (وات)	میان مصرف برقی در حالت غیرفعال (وات)	وضوح نمایش (دراکتر)