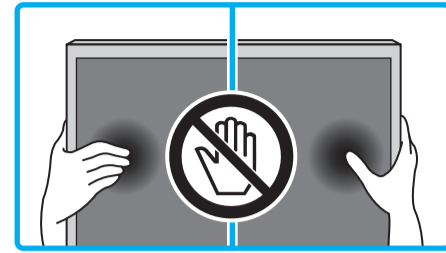




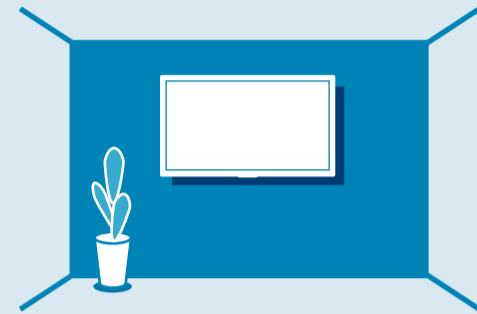
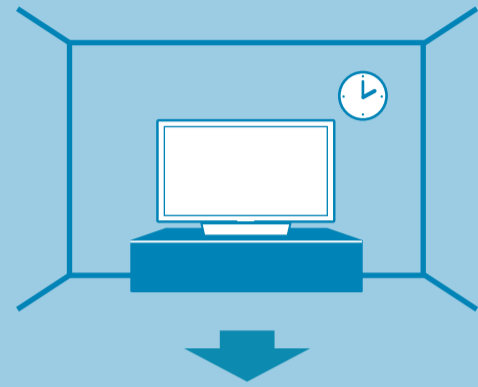
Setup Guide



GB	Setup Guide	RU	Руководство по установке
CS	設定指南	TH	คู่มือการตั้งค่า
CT	安裝指南	ID	Panduan Penyetelan
VN	Hướng dẫn cài đặt	AR	دليل الإعداد
FR	Guide d'installation	PR	راهنمای نصب

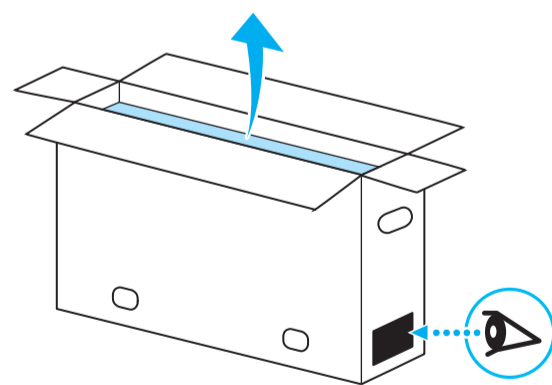
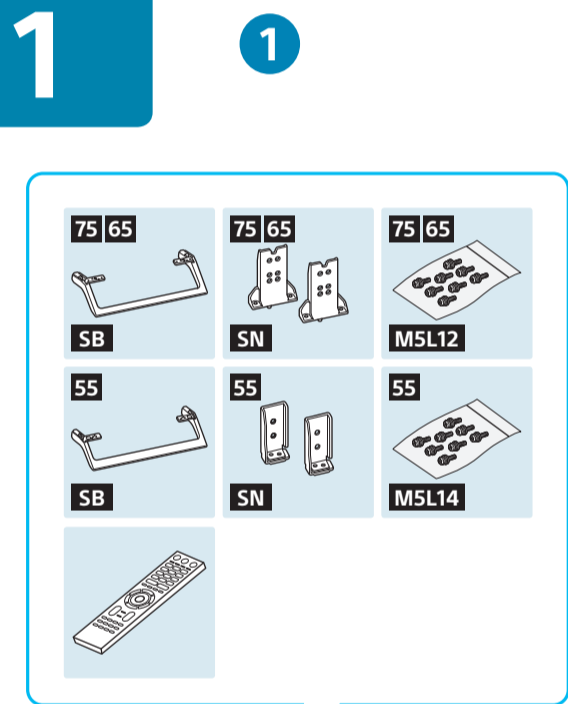
BRAVIA

KD-75X8500E / 65X8500E / 55X8500E
FW-65X8501E / 55X8501E

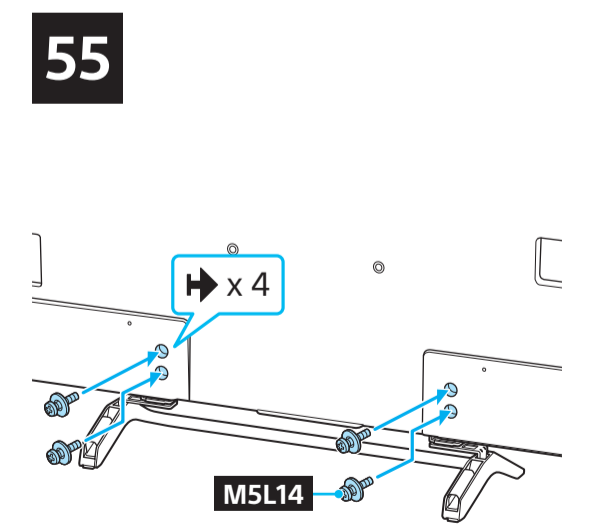
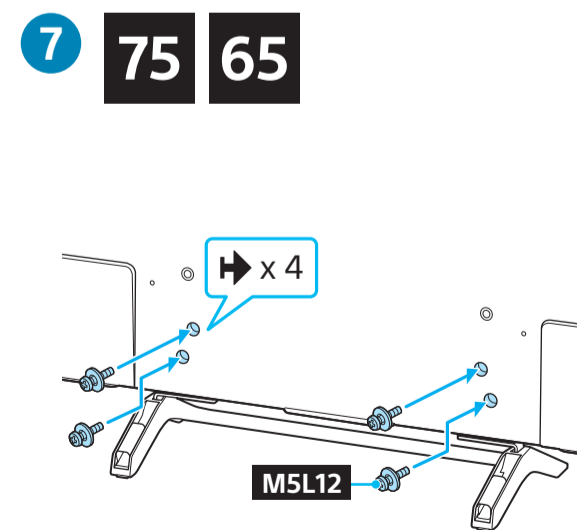
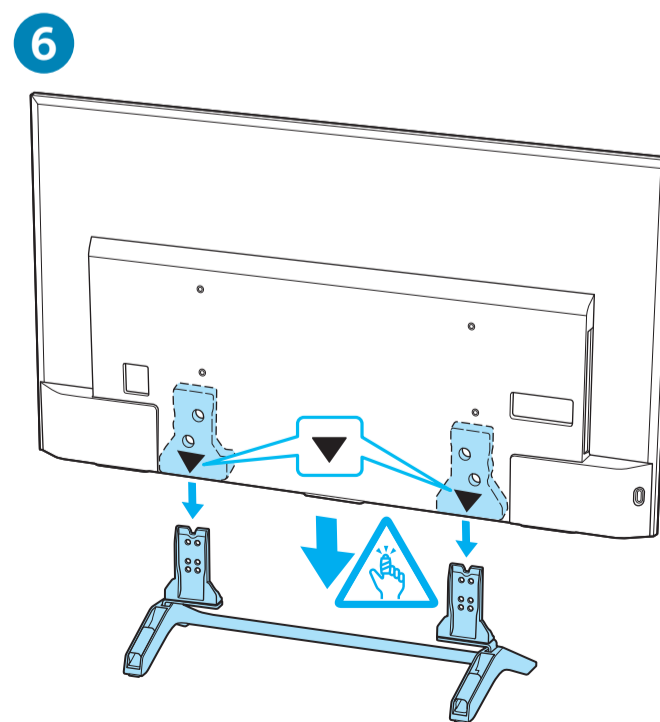
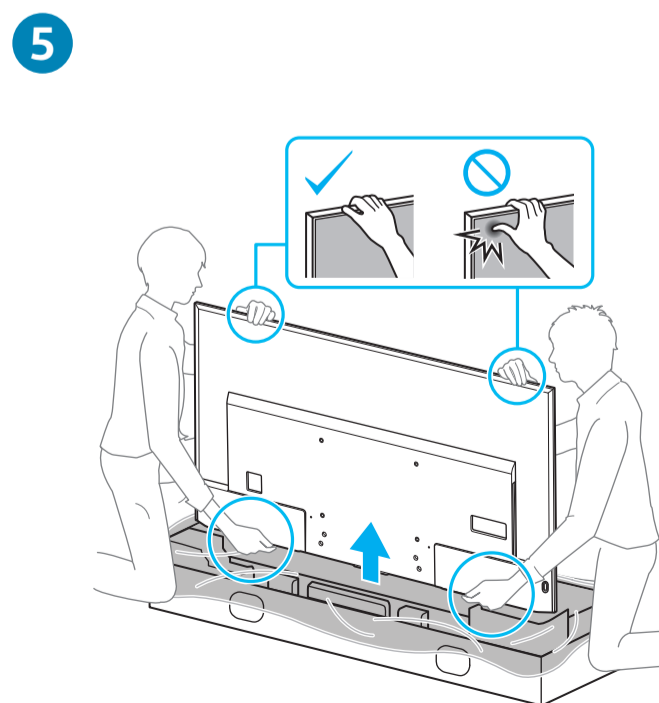
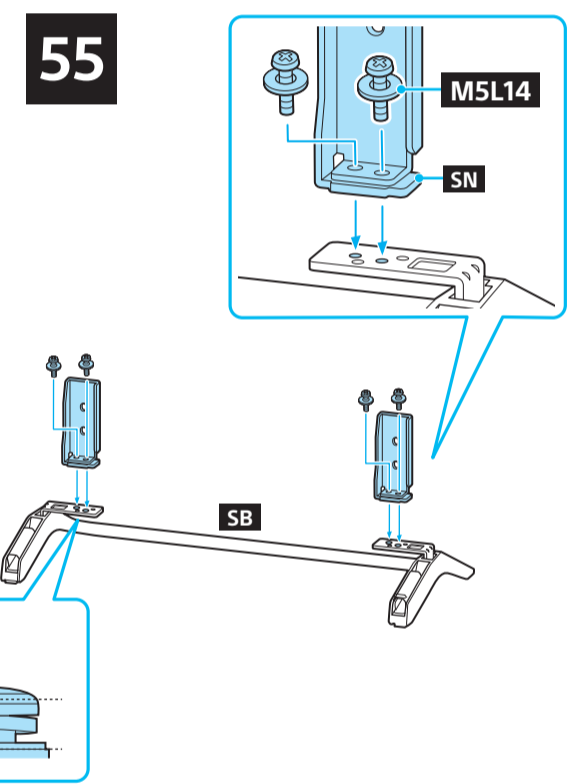
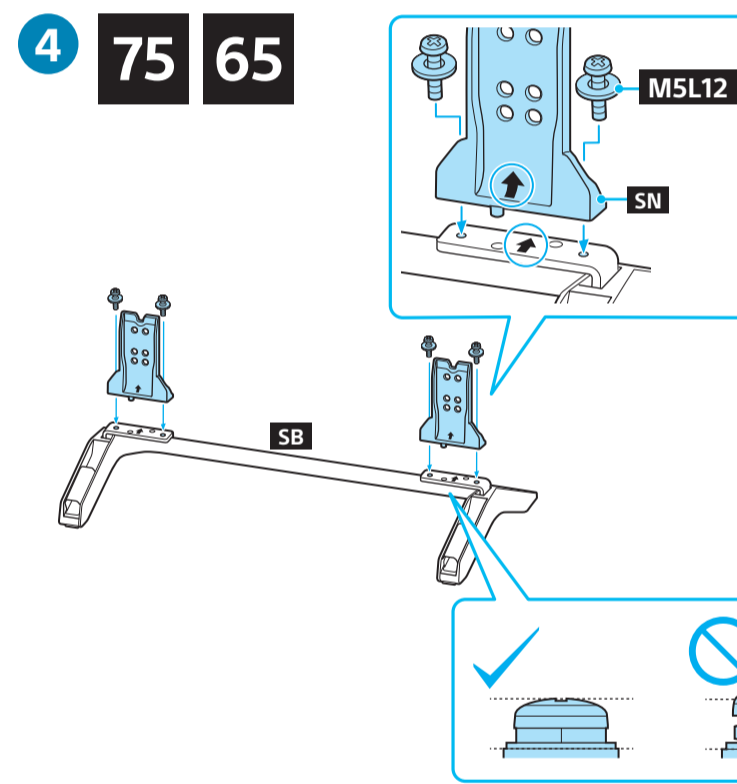
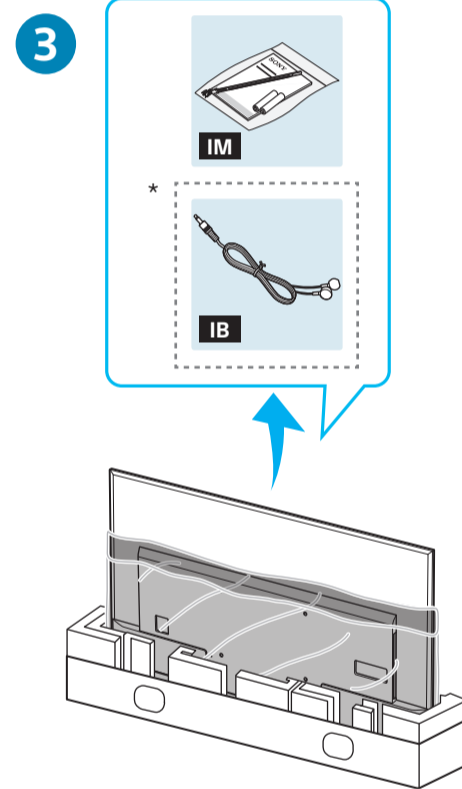
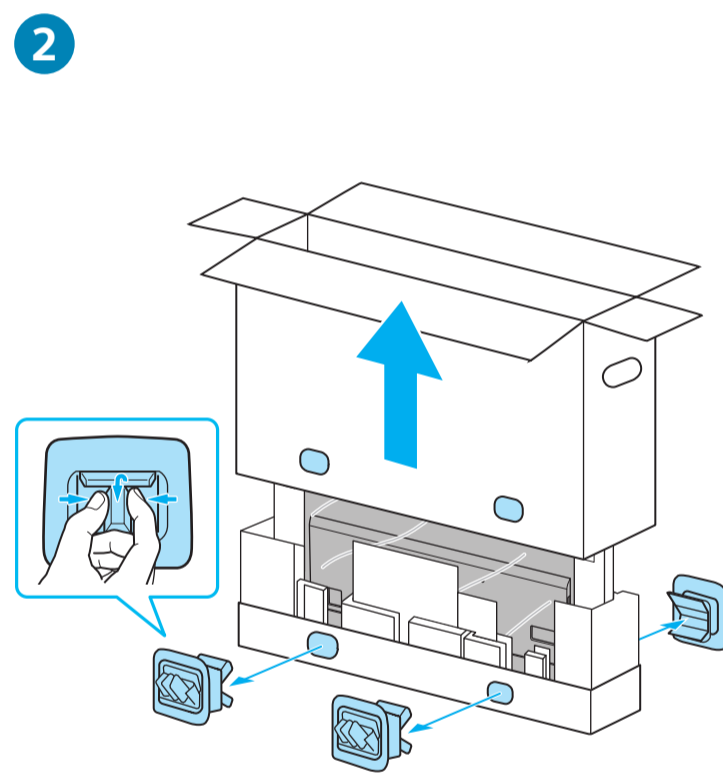
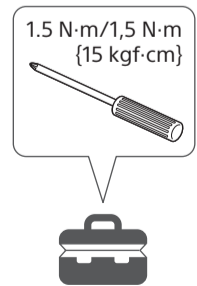


Reference Guide / 參考指南 / 参考指南 / Hướng dẫn Tham khảo / Guide de référence / Справочник / คู่มืออ้างอิง / Panduan Referensi / راهنمای مرجع

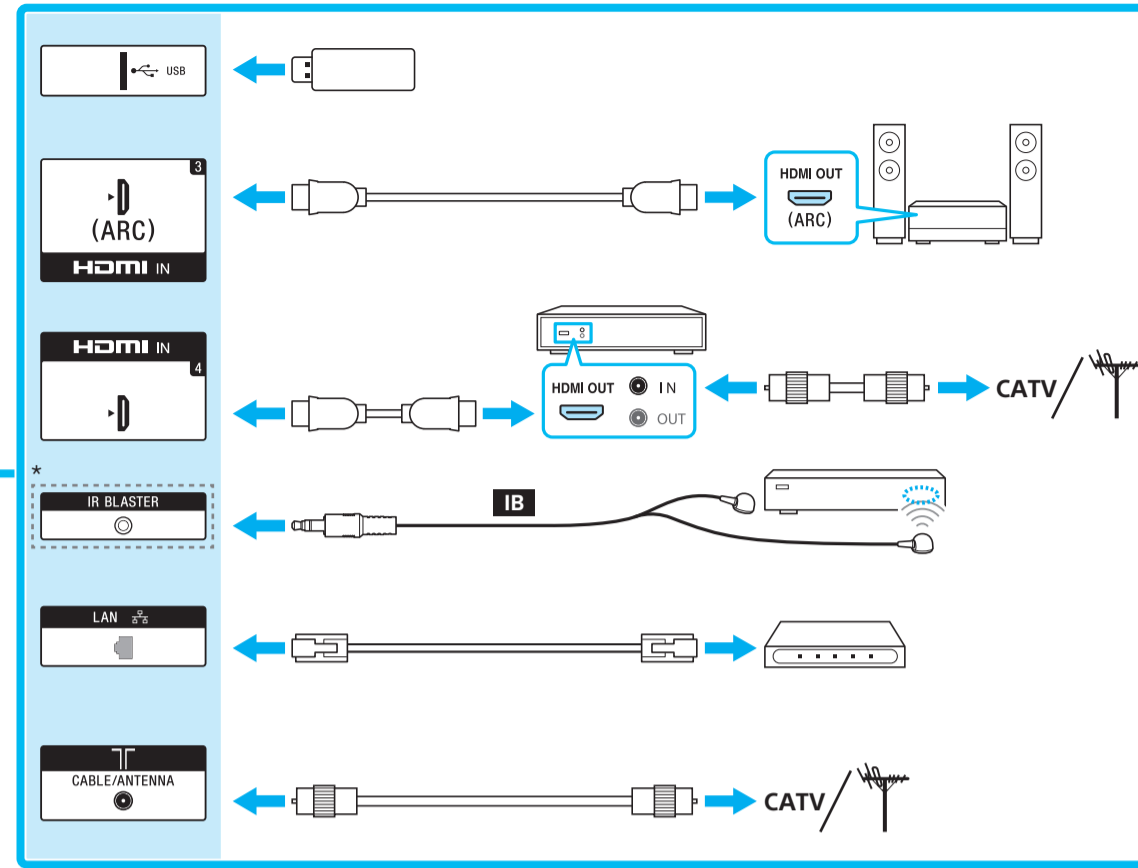
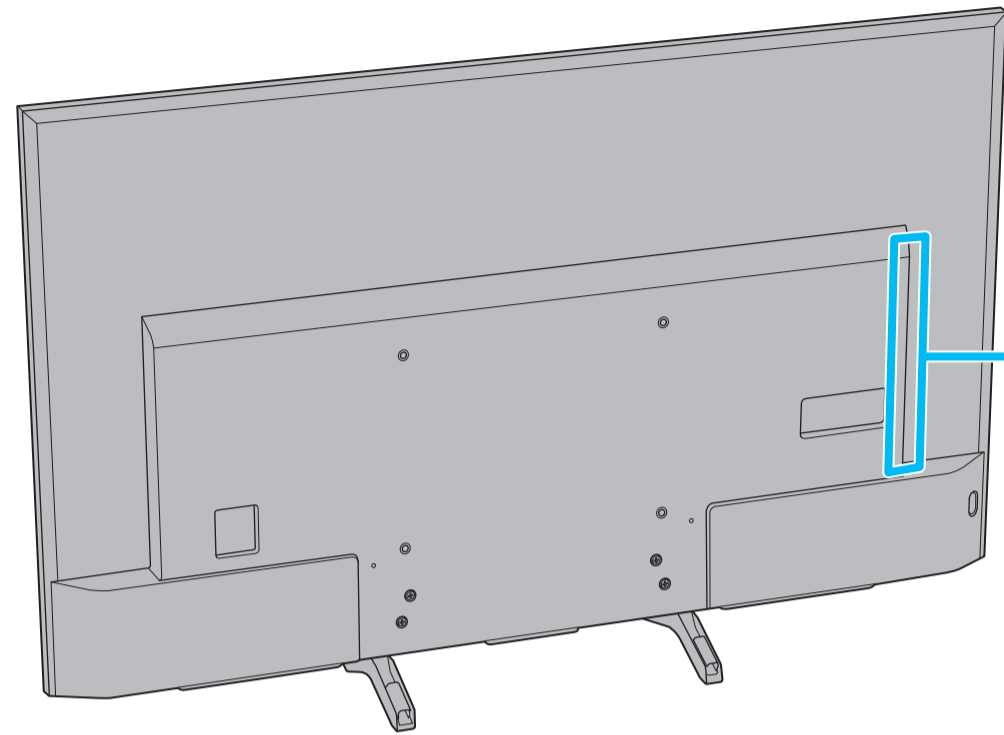
★ Only on limited region/country/TV model.
仅针对有限的地区/国家/电视机型号。
僅限於限定地區/國家/電視機機型。
Chỉ có ở khu vực/quốc gia giới hạn/kiểu TV.
Uniquement dans certains pays ou certaines régions/modèle de téléviseur.
Только в определенных регионах/странах/модели телевизора.
มีเฉพาะในบางภูมิภาค/ประเทศ/รุ่นทีวีเท่านั้น
Hanya untuk kawasan/negara/model TV tertentu.
في منطقة/بلد محدودة فقط/نموذج التلفزيون.
فقط در منطقه کشور محدود شده/منطقه شما فرق داشته باش.



75
65
55



2



Connections Refer to "Connection Diagram" in the Reference Guide for additional connection information.

连接 若需更多连接信息, 请参见参考指南中的“连接示意图”。

連接 若需更多連接資訊, 請參閱參考指南中的“連接圖”。

Kết nối Tham khảo "Sơ đồ kết nối" trong Hướng dẫn tham khảo để biết thêm thông tin kết nối.

Raccordements Reportez-vous à la section « Schéma de connexion » du Guide de référence pour obtenir des informations de raccordement supplémentaires.

Подключения: для получения дополнительной информации о подключении см. раздел "Схема подключения" в документе "Справочник".

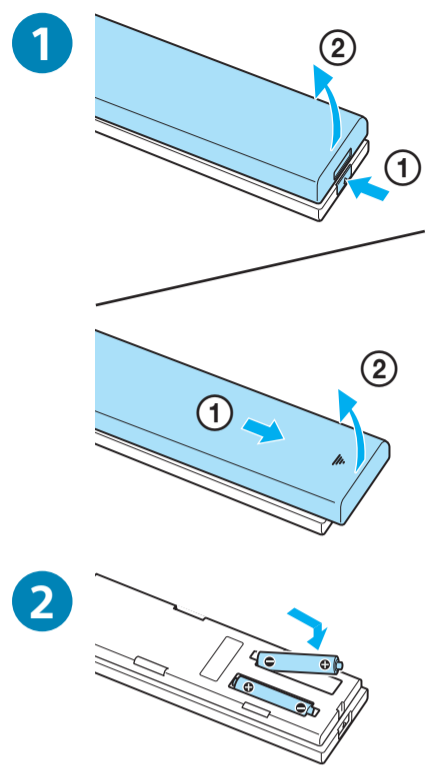
การเชื่อมต่อ อ้างอิง "แผนภาพการเชื่อมต่อ" ในคู่มืออ้างอิงสำหรับข้อมูลการเชื่อมต่อเพิ่มเติม

Sambungan Lihat "Diagram Koneksi" di Panduan Referensi untuk mendapatkan informasi tambahan tentang koneksi.

الاتصالات راجع مخطط الاتصال « في الدليل المرجعي للتعرف على معلومات التوصل الإضافية.

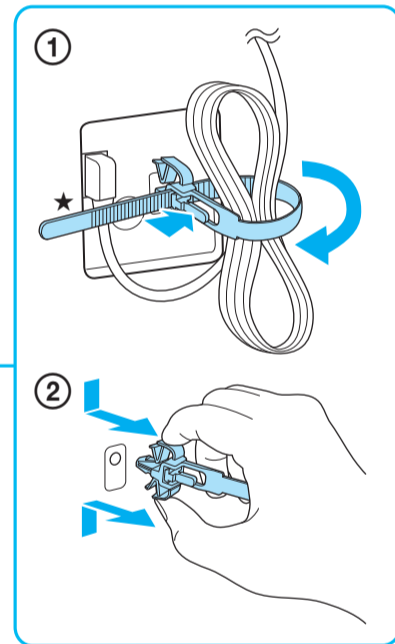
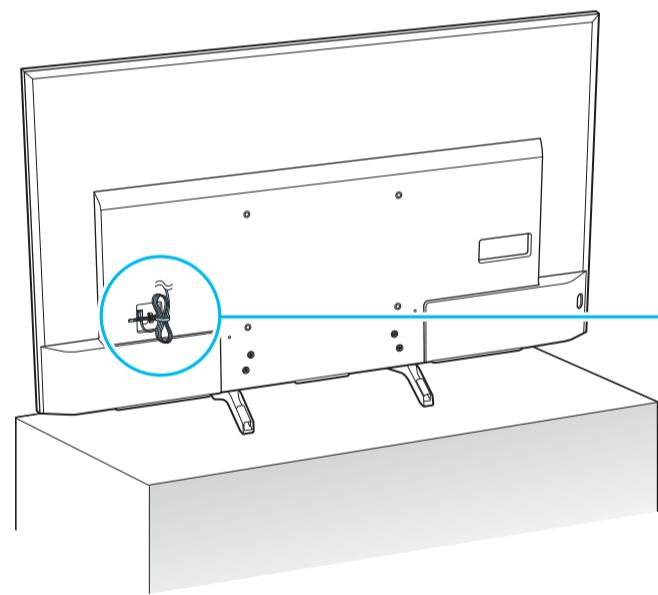
اتصالات برای اطلاعات بیشتر در مورد نحوه اتصال به "فودار اتصال" در راهنمای مرجع مراجعه نمایید.

3

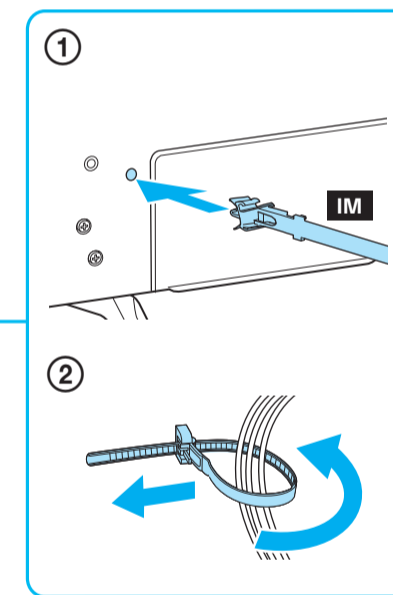
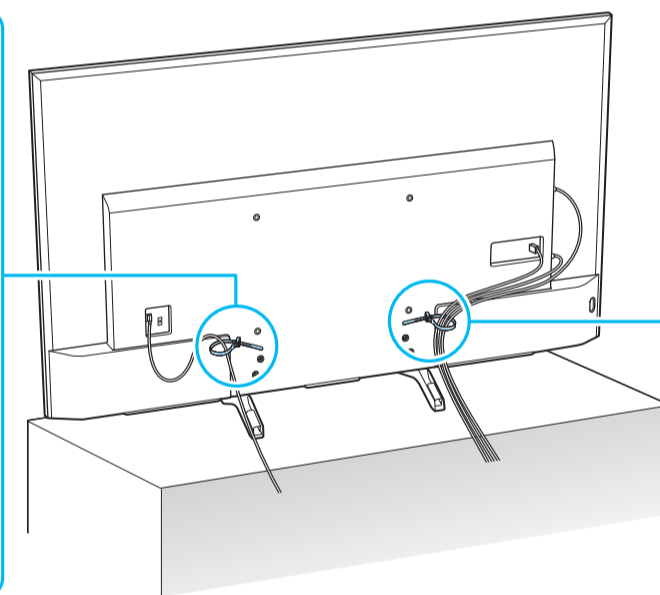
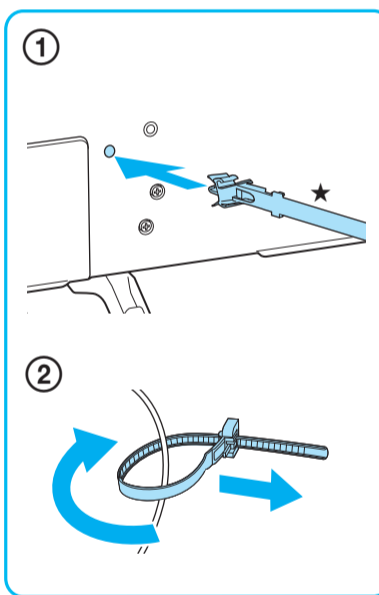


4

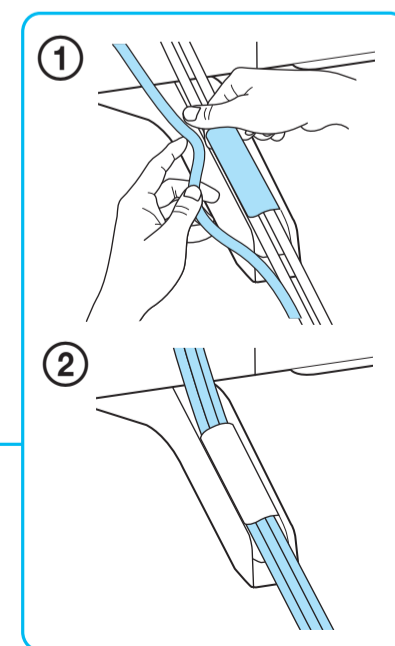
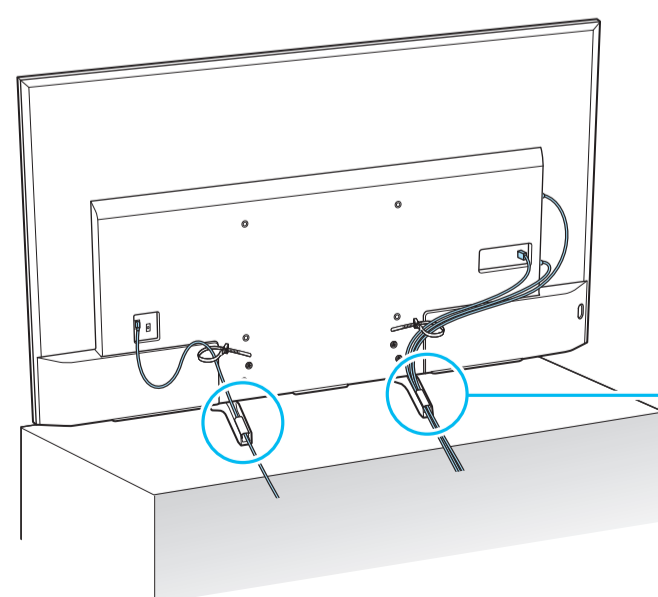
1



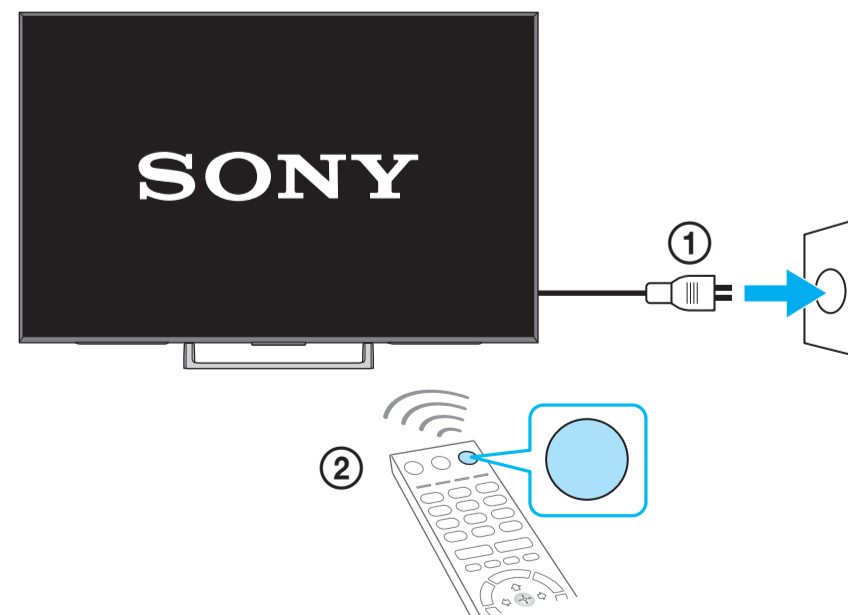
2



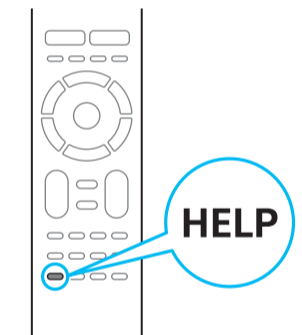
3



4



i



Help / 帮助 / 說明 / Trợ giúp / Aide / Справка / ช่วยเหลือ / Bantuan / المساعدة / راهنما



<http://www.sony.net/tv-how-to-videos>

Tips / 技巧 / 提示 / Мө / Conseils / Подсказка / คำแนะนำ / Tips / إرشادات / راهنمایی